



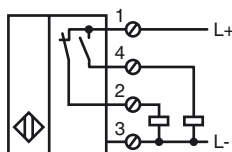
Opis zamówienia

NBN30-U1-A2-M

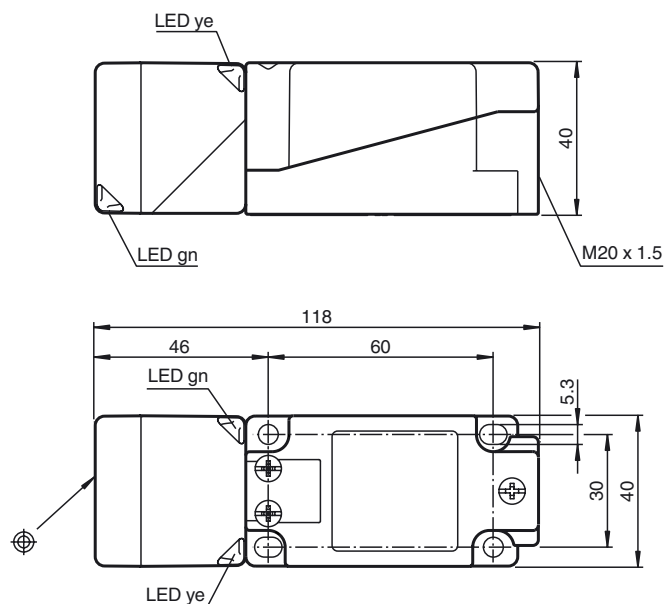
Opis zamówienia

- 30 mm niezabudowany
- 4 wskaźniki LED zapewniające widoczność w zakresie 360°
- Certyfikat typu e1
- Zwiększony zakres temperaturowy - 40 ... +85 °C

Przyłącze



Wymiary



Dane techniczne

Dane ogólne

Funkcja elementów przełączających	PNP	dwustanowy
Nominalny zasięg działania	s_n	30 mm
Instalacja		niezabudowany
Polaryzacja wyjściowa		DC
Zapewniony dystans działania	s_a	0 ... 24,3 mm
Współczynnik redukcji r_{Al}		0,34
Współczynnik redukcji r_{Cu}		0,3
Współczynnik redukcji $r_{1.4301}$		0,81
Współczynnik redukcji r_{Ms}		0,42

Parametry

Napięcie robocze	U_B	10 ... 60 V
Częstotliwość przełączania	f	0 ... 150 Hz
histereza	H	typ. 5 %
Ochrona przed złą polaryzacją		ochrona przed odwrotną polaryzacją
Ochrona przed zwarcie		pulsująca
spadek napięcia	U_d	≤ 2 V
Prąd roboczy	I_L	0 ... 200 mA
Prąd resztkowy	I_r	0 ... 0,5 mA
Prąd jałowy	I_0	≤ 20 mA
Wskaźnik napięcia roboczego		Zielona dioda
Wskaźnik stanu przełączenia		Żółta dioda

Parametry bezpieczeństwa funkcjonalnego

Stopień pokrycia diagnostycznego (DC)	0 %
---------------------------------------	-----

Warunki otoczenia

Temperatura otoczenia	-40 ... 85 °C (-40 ... 185 °F)
-----------------------	--------------------------------

Dane mechaniczne

Schemat połączenia	zaciski śrubowe
Przekrój poprzeczny żył	$\leq 2,5$ mm ²
Materiał obudowy	PA/metal z warstwą epoksydowo-proszkową
Powierzchnia pomiarowa	PA-GF35
Dolna część obudowy	Tworzywo sztuczne
Rodzaj ochrony	IP68 / IP69K
Masa	225 g
Wskazówka	moment obrotowy dokr ^Å tmiania: 1,8 Nm (obudowa) Moment obrotowy dokr ^Å tmiania: 1,0 Nm (zacisk L>rubowy)

Zgodność norm i dyrektyw

Zgodność norm	
Normy	EN 60947-5-2:2007 IEC 60947-5-2:2007

Zezwolenia i certyfikaty

Certyfikat UL	cULus Listed, General Purpose
Certyfikat CSA	cCSAus Listed, General Purpose
e1 Typ zgodności	2006/28/EG

Instalacja Uwaga

Emisja zakłóceń i odporność na zakłócenia zgodna z dyrektywą motoryzacyjną 2006/28/WE (atest e1)
 Odporność na zakłócenia zgodna z normą DIN ISO 11452-2: 30 V/m
 Zakres częstotliwości od 20 MHz do 2 GHz

Wielkości zakłóceń spowodowane przewodzeniem zgodne z normą ISO 7637-2:

Impuls	1	2a	2b	3a	3b	4	5
Stopień dokładności	III	III	III	III	III	III	IV
Kryterium awaryjności	C	A	C	A	A	A	C

EN 61000-4-2:	CD: 8 kV / AD: 15 kV
Stopień dokładności	IV IV
EN 61000-4-3:	30 V/m (80...2500 MHz)
Stopień dokładności	IV
EN 61000-4-4:	2 kV
Stopień dokładności	III
EN 61000-4-6:	10 V (0,01...80 MHz)
Stopień dokładności	III
EN 55011:	Klasa A

Data publikacji: 2012-07-12 08:54 Data wydania: 2012-07-12 232313_pol.xml