



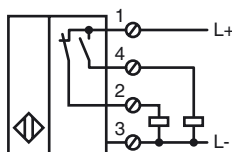
### Marque de commande

NBN30-U1-A2-M

### Caractéristiques

- 30 mm, non noyable
- 4 LED d'affichage pour une visibilité de 360°
- Homologation de type e1
- Gamme de température étendue -40 ... +85 °C

### Connexion



### Accessoires

#### MHW 01

équerre de fixation modulaire

#### V1-M20-80

Adaptateur de montage, M12/M20; version plastique

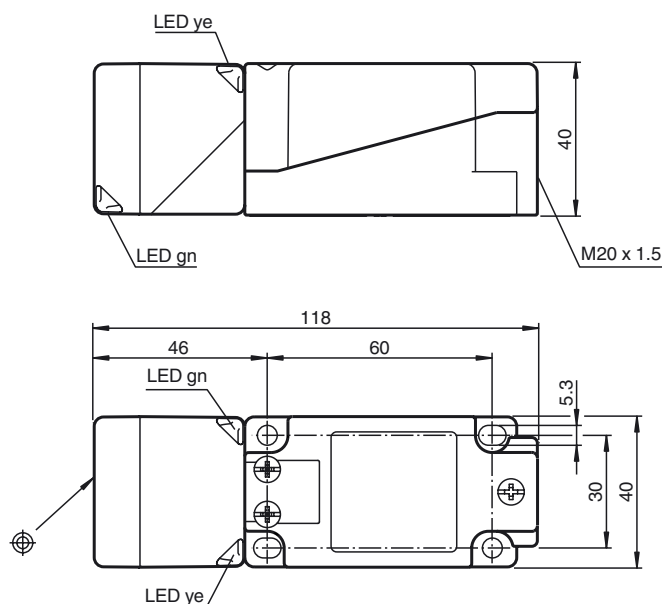
#### V1-G

Prise câble, M12, 4 broches, à confectionner

#### V1-W

Prise câble, M12, 4 broches, à confectionner

### Dimensions



### Caractéristiques techniques

#### Caractéristiques générales

Fonction de l'élément de commutation	PNP	antivalente
Portée nominale	$s_n$	30 mm
Montage		non noyable
Polarité de sortie		DC
Portée de travail	$s_a$	0 ... 24,3 mm
Facteur de réduction $r_{AI}$		0,34
Facteur de réduction $r_{Cu}$		0,3
Facteur de réduction $r_{1,4301}$		0,81
Facteur de réduction $r_{Ms}$		0,42

#### Valeurs caractéristiques

Tension d'emploi	$U_B$	10 ... 60 V
Fréquence de commutation	$f$	0 ... 150 Hz
Course différentielle	$H$	typ. 5 %
Protection contre l'inversion de polarité		protégé
Protection contre les courts-circuits		pulsé
Chute de tension	$U_d$	$\leq 2$ V
Courant d'emploi	$I_L$	0 ... 200 mA
Courant résiduel	$I_r$	0 ... 0,5 mA
Consommation à vide	$I_0$	$\leq 20$ mA
Visualisation de la tension d'emploi		LED verte
Visualisation de l'état de commutation		LED jaune

#### Valeurs caractéristiques pour la sécurité fonctionnelle

Couverture du diagnostic (DC)	0 %
-------------------------------	-----

#### Conditions environnementales

Température ambiante	-40 ... 85 °C (-40 ... 185 °F)
----------------------	--------------------------------

#### Caractéristiques mécaniques

Type de raccordement	Bornes à vis
Section des fils	$\leq 2,5$ mm <sup>2</sup>
Matériau du boîtier	PA/métal avec revêtement par poudrage époxy
Face sensible	PA-GF35
partie inférieure du boîtier	Plastique
Mode de protection	IP68 / IP69K
Masse	225 g
Remarque	Couple de serrage : 1,8 Nm (boîtier) Couple de serrage : 1,0 Nm (borne à vis)

#### conformité de normes et de directives

Conformité aux normes	
Normes	EN 60947-5-2:2007 IEC 60947-5-2:2007

#### Agréments et certificats

Agrément UL	cULus Listed, General Purpose
Homologation CSA	cCSAus Listed, General Purpose
Homologation de type e1	2006/28/EG

Date de publication: 2012-07-12 08:54 Date d'édition: 2012-07-12 23:23:13\_fra.xml



Note d'installation

Emission parasite et tenue aux parasites conformément à la directive 2006/28/CEE, engins mobiles (e1 réception par type) Tenue aux parasites conformément à DIN ISO 11452-2 : 30 V/m Bande de fréquences 20 MHz à 2 GHz

Grandeurs perturbatrices guidées en ligne conformément à ISO 7637-2 : Impulsion 1 2a 2b 3a 3b 4 5 Critère III III III III III III IV Critère de panne C A C A A A C

EN 61000-4-2: CD: 8 kV / AD: 15 kV Critère IV EN 61000-4-3: 30 V/m (80...2500 MHz) Critère IV EN 61000-4-4: 2 kV Critère: III EN 61000-4-6: 10 V (0,01...80 MHz) Critère III EN 55011: Classe de précision A

Date de publication: 2012-07-12 08:54 Date d'édition: 2012-07-12 232313\_fra.xml