



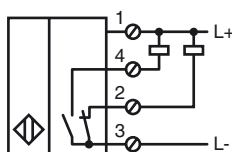
## Orderbenämning

NBB15-U1-A0-M

## Kännetecken

- 15 mm inbyggbar
- 4 indikerings-LEDs för 360° synlighet
- e1-typgodkännande
- Utökat temperaturområde -  
†40†...†+†85†°C

## Anslutning



## Tillbehör

### MHW 01

Modul fäste

### V1-M20-80

Uttag M12 för M20, plast

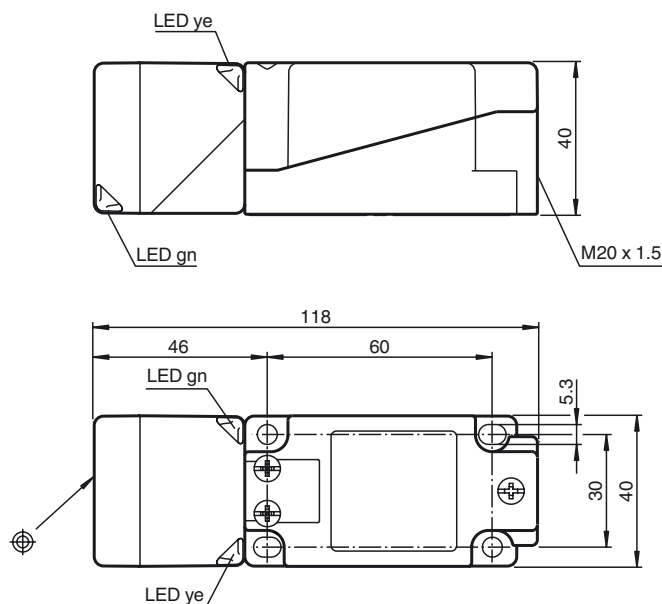
### V1-G

Kabeldosa, M12, 4-polig, anpassningsbar

### V1-W

Kabeldosa, M12, 4-polig, anpassningsbar

## Avmätning



## Tekniska data

### Allmänna specifikationer

|                               |       |                |
|-------------------------------|-------|----------------|
| Utgångs funktion              |       | NPN antivalent |
| Känslavstånd                  | $s_n$ | 15 mm          |
| Installation                  |       | inbyggbar      |
| Utgångs typ                   |       | DC             |
| Garanterat känslavstånd       | $s_a$ | 0 ... 12,15 mm |
| Reduktionsfaktor $r_{AI}$     |       | 0,34           |
| Reduktionsfaktor $r_{Cu}$     |       | 0,32           |
| Reduktionsfaktor $r_{1,4301}$ |       | 0,77           |
| Reduktionsfaktor $r_{Ms}$     |       | 0,43           |

### Specifikationer

|                       |       |                                |
|-----------------------|-------|--------------------------------|
| Arbetsspänning        | $U_B$ | 10 ... 60 V                    |
| Kopplingsfrekvens     | $f$   | 0 ... 200 Hz                   |
| Hysteres              | $H$   | typ. 5 %                       |
| Polaritetsskydd       |       | Skyddad mot felaktig polaritet |
| Kortslutningsskydd    |       | pulserande                     |
| Spänningsfall         | $U_d$ | $\leq 2$ V                     |
| Arbetsström           | $I_L$ | 0 ... 200 mA                   |
| Läckström             | $I_r$ | 0 ... 0,5 mA                   |
| Tomgångsström         | $I_0$ | $\leq 20$ mA                   |
| Driftspänningsvisning |       | LED grön                       |
| Funktions indikering  |       | LED, gul                       |

### Omgivningsförhållande

|                      |                                |
|----------------------|--------------------------------|
| Omgivningstemperatur | -40 ... 85 °C (-40 ... 185 °F) |
|----------------------|--------------------------------|

### Mekaniska specifikationer

|                   |  |
|-------------------|--|
| Anslutnings typ   | Skruvklämmor   |
| Ledartvårsnitt    | $\leq 2,5$ mm <sup>2</sup>   |
| Kapslingsmaterial | PA/Metal med epoxy pulverbeläggning  |
| Avkännings yta    | PA-GF35  |
| Stommens underdel | Plast  |
| Skyddsklass       | IP68 / IP69K   |
| Stomme            | 225 g  |
| Anmärkning        | Åtdragningsmoment: 1,8 Nm (kåpa)<br>Åtdragningsmoment: 1,0 Nm (skruvplint) |

### Norm- och riktlinjekonformitet

|                 |   |
|-----------------|---|
| Normkonformitet |   |
| Normer          | EN 60947-5-2:2007<br>IEC 60947-5-2:2007 |

### Godkännanden och certifikat

|                   |                                |
|-------------------|--------------------------------|
| UL-godkännande    | cULus Listed, General Purpose  |
| CSA-godkännande   | cCSAus Listed, General Purpose |
| e1-typgodkännande | 2006/28/EG                     |

**Installation Anmärkning**

Interferens och interferenstålighet enligt  
EMK-direktivet 2006/28/EG (e1 typgodkännande)  
Interferenstålighet enligt  
DIN ISO 11452-2: 30 V/m  
Frekvensband 20 MHz till 2 GHz

Ledningsförda störstorheter enligt ISO 7637-2:

|                  |     |     |     |     |     |     |    |
|------------------|-----|-----|-----|-----|-----|-----|----|
| Impuls           | 1   | 2a  | 2b  | 3a  | 3b  | 4   | 5  |
| Styrka           | III | III | III | III | III | III | IV |
| Utfallskriterium | C   | A   | C   | A   | A   | A   | C  |

|               |                        |
|---------------|------------------------|
| EN 61000-4-2: | CD: 8 kV / AD: 15 kV   |
| Styrka        | IV IV                  |
| EN 61000-4-3: | 30 V/m (80...2500 MHz) |
| Styrka        | IV                     |
| EN 61000-4-4: | 2 kV                   |
| Styrka        | III                    |
| EN 61000-4-6: | 10 V (0,01...80 MHz)   |
| Styrka        | III                    |
| EN 55011:     | Klass A                |

Kungörelsedatum: 2012-07-12 08:53 Datum för utgåva: 2012-07-12 232310\_swe.xml