



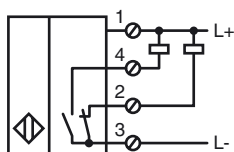
Код для заказа

NBB15-U1-A0-M

Характеристики

- 15 мм, монтаж заподлицо
- 4 светодиода индикации для обеспечения обзора на 360°
- Типовое разрешение e1
- Расширенный температурный диапазон -40 ... +85 °C

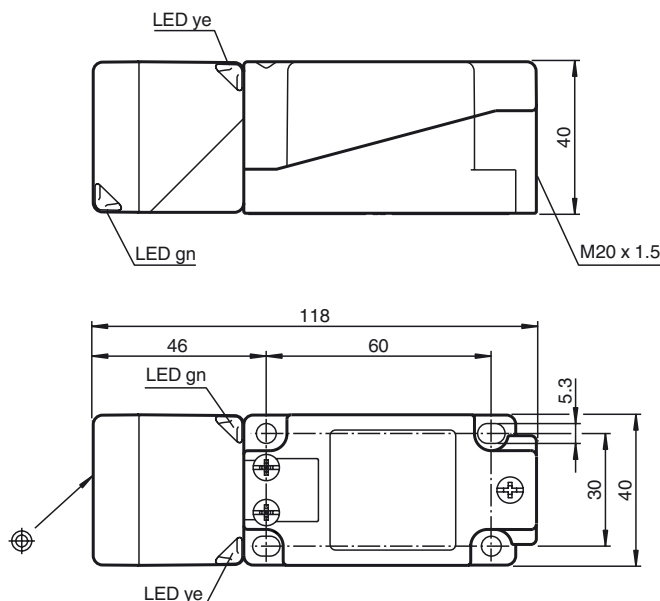
Подключение



Принадлежности

- MHW 01
- V1-M20-80
- V1-G
- V1-W

Размеры



Технические данные

Общие данные

Функция переключающих элементов	Тип NPN	двухстороннего действия
Интервал переключений	s_n	15 мм
Монтаж	монтаж заподлицо	
Выходная полярность	пост. ток	
Гарантированный интервал переключений	s_a	0 ... 12,15 мм
Коэффициент восстановления	r_{Al}	0,34
Коэффициент восстановления	r_{Cu}	0,32
Коэффициент восстановления	$r_{1,4301}$	0,77
Понижающий коэффициент	r_{Ms}	0,43

Параметры

Рабочее напряжение	U_B	10 ... 60 В
Частота переключений	f	0 ... 200 Гц
Гистерезис	H	обычно 5 %
Защита от неправильной полярности подключения	защита от неправильной полярности подключения	
Защита от короткого замыкания	тактирующий	
Падение напряжения	U_d	≤ 2 В
Рабочий ток	I_L	0 ... 200 мА
Остаточный ток	I_r	0 ... 0,5 мА
Ток холостого хода	I_0	≤ 20 мА
Индикатор рабочего напряжения	светодиод, зеленый	
Индикация переключения	светодиод, желтый	

Окружающие условия

Окружающая температура	-40 ... 85 °C (-40 ... 185 °F)
------------------------	--------------------------------

Механические данные

Тип подключения	Резьбовые клеммы
Поперечное сечение проводника	$\leq 2,5$ мм ²
Материал корпуса	Полиамид/металл с порошковым оксидным напылением
Торцевая поверхность	ПА - GF35
Основание корпуса	Пластмасса
Тип защиты	IP68 / IP69K
Масса	225 г
Примечание	Момент затяжки: 1,8 Нм (корпус) Момент затяжки: 1,0 Нм (винтовой зажим)

Соответствие стандартам и директивам

Соответствие стандартам	
Стандарты	EN 60947-5-2:2007 IEC 60947-5-2:2007

Лицензии и сертификаты

Разрешение по нормам UL	cULus Listed, General Purpose
Разрешение CSA	cCSAus Listed, General Purpose
Допуск для типа e1	2006/28/EG

Дата публикации: 2012-07-12 08:53 Дата издания: 2012-07-12 232310_rus.xml

Излучение помех и помехоустойчивость согласно директиве об автомобилях 2006/28/EC (сертификат типа изделия e1)
 Помехоустойчивость по DIN ISO 11452-2: 30 В/м
 Диапазон частот 20 МГц - 2 ГГц

Помехи, наведенные в проводке - согласно ISO 7637-2:
 Импульс 1 2a 2b 3a 3b 4 5
 Устойчивость к импульсным перенапряжениям III III III III III IV
 Критерий отказа C A C A A A C

EN 61000-4-2: CD: 8 kV / AD: 15 kV
 Устойчивость к импульсным перенапряжениям IV IV
 EN 61000-4-3: 30 V/m (80...2500 МГц)
 Устойчивость к импульсным перенапряжениям IV
 EN 61000-4-4: 2 kV
 Устойчивость к импульсным перенапряжениям III
 EN 61000-4-6: 10 V (0,01...80 МГц)
 Устойчивость к импульсным перенапряжениям III
 EN 55011: Класс A