



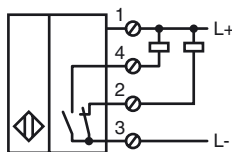
Codifica d'ordine

NBB15-U1-A0-M

Caratteristiche

- 15 mm allineato
- 4 LED indicatori, per visibilità a 360°
- Approvazione del tipo e1
- Ampio intervallo di variazione della temperatura
-40 ... +85 °C

Allacciamento



Accessori

MHW 01

Staffa di montaggio modulare

V1-M20-80

Connettori, M12/M20; versione in plastica

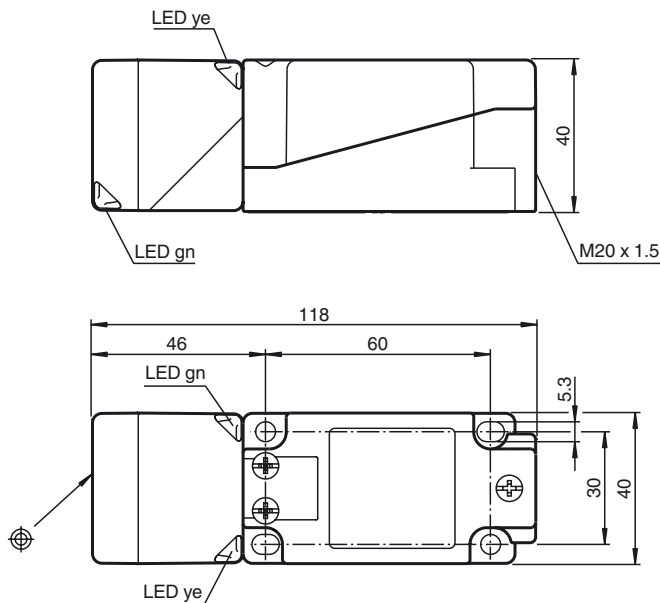
V1-G

Connettore femmina, M12, a 4 poli, configurabile

V1-W

Connettore femmina, M12, a 4 poli, configurabile

Dimensioni



Dati tecnici

Dati generali

Funzione di un elemento di commutazione	NPN	antivalente
Distanza di comando misura	s_n	15 mm
Montaggio incorporato		incorporabile
Polarità d'uscita		DC
Distanza di comando sicura	s_a	0 ... 12,15 mm
Fattore di riduzione r_{AI}		0,34
Fattore di riduzione r_{Cu}		0,32
Fattore di riduzione $r_{1.4301}$		0,77
Fattore di riduzione r_{Ms}		0,43

Dati specifici

Tensione di esercizio	U_B	10 ... 60 V
Frequenza di commutazione	f	0 ... 200 Hz
Isteresi	H	tipico 5 %
Protezione da scambio di polarità		polarità protetta
Protezione da cortocircuito		a fasi
Caduta di tensione	U_d	≤ 2 V
Corrente di esercizio	I_L	0 ... 200 mA
Corrente residua	I_r	0 ... 0,5 mA
Corrente a vuoto	I_0	≤ 20 mA
Indicatore della tensione di esercizio		LED, verde
Display stato elettrico		LED, giallo

Condizioni ambientali

Temperatura ambiente	-40 ... 85 °C (-40 ... 185 °F)
----------------------	--------------------------------

Dati meccanici

Tipo di collegamento	Morsetti a vite
Sezione filo	$\leq 2,5$ mm ²
Materiale della scatola	PA/metallo con verniciatura a polveri epossidiche
Superficie anteriore	PA-GF35
Parte inferiore della scatola	Plastica
Classe di protezione	IP68 / IP69K
Massa	225 g
Indicazione	Coppia di serraggio: 1,8 Nm (custodia) Coppia di serraggio: 1,0 Nm (morsetto a vite)

Conformità alle norme e alle direttive

Conformità alle norme	
Norme	EN 60947-5-2:2007 IEC 60947-5-2:2007

Omologazioni e certificati

omologazione UL	cULus Listed, General Purpose
Omologazione CSA	cCSAus Listed, General Purpose
Omologazione e1	2006/28/EG

Data di edizione: 2012-07-12 08:53 Data di stampare: 2012-07-12 23:23:10_ita.xml

Nota di installazione

Emissione rumori e immunità ai rumori in base alla direttiva veicoli a motore 2006/28/CE (e1 autorizzazione tipo)
 Immunità in base a DIN ISO 11452-2: 30 V/m
 Banda di frequenza 20 MHz ... 2 GHz

Ampiezza disturbi condotti su linee in base a ISO 7637-2:

Impulso	1	2a	2b	3a	3b	4	5
Grado nitidezza	III	III	III	III	III	III	IV
Criterio guasto	C	A	C	A	A	A	C

EN 61000-4-2:	CD: 8 kV / AD: 15 kV
Grado nitidezza	IV IV
EN 61000-4-3:	30 V/m (80...2500 MHz)
Grado nitidezza	IV
EN 61000-4-4:	2 kV
Grado nitidezza	III
EN 61000-4-6:	10 V (0,01...80 MHz)
Grado nitidezza	III
EN 55011:	classe A

Data di edizione: 2012-07-12 08:53 Data di stampare: 2012-07-12 232310_ita.xml