



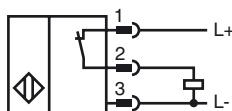
Referencia de pedido

NEN20-18GM50-E3-V1

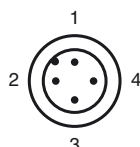
Características

- Rango de conmutación elevado
- 20 mm no enrasado

Conexión



Pinout



Color del conductor según EN 60947-5-2

1	BN
2	WH
3	BU
4	BK

Accesorios

BF 18

Brida de fijación, 18 mm

V1-G

Conector hembra para cables, M12, 4 polos, confeccionable

V1-W

Conector hembra para cables, M12, 4 polos, confeccionable

V1-G-2M-PUR

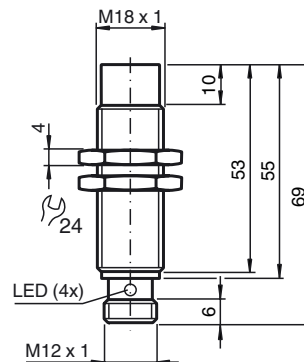
Conector hembra, M12, 4 polos, cable PUR

V1-W-2M-PUR

Conector hembra, M12, 4 polos, cable PUR

EXG-18

Dimensiones



Datos técnicos

Datos generales

Función del elemento de conmutación	PNP	N.C.
Distancia de conmutación de medición s_n	20 mm	
Instalación	no enrasado	
Polaridad de salida	CC	
Distancia de conmutación asegurada s_a	0 ... 16,2 mm	
Elementos de manejo	Acero estructural, p. ej. 1.0037, S235JR (anteriormente St37-2) 60 mm x 60 mm x 1 mm	
Factor de reducción r_{AI}	0,35	
Factor de reducción r_{Cu}	0,3	
Factor de reducción $r_{1,4301}$	0,7	
Factor de reducción r_{Ms}	0,45	

Datos característicos

Condiciones de montaje	
A	en acero 1.0037 (St37): 20 mm
B	30 mm
C	60 mm
F	78 mm
Tensión de trabajo U_B	10 ... 30 V
Frecuencia de conmutación f	0 ... 200 Hz
Histéresis H	0,1 ... 2 mm
Protección contra la inversión de polaridad	si
Protección contra cortocircuito	sincronizado
Resistencia a sobrecargas	si
Protección frente a rotura de alambre	si
Protección frente a inducción	si
Atenuación de impulso de conexión	si
Rizado	10 %
Caída de tensión U_d	≤ 2 V
Repetibilidad	1 mm
Corriente de trabajo I_L	0 ... 200 mA
Corriente residual I_r	≤ 10 μ A
Corriente en vacío I_0	≤ 11 mA
Retardo a la disponibilidad t_v	≤ 50 ms
Indicación del estado de conmutación	LED, amarillo

Datos característicos de seguridad funcional

MTTF _d	2650 a
Duración de servicio (T_M)	20 a
Factor de cobertura de diagnóstico (DC)	0 %

Condiciones ambientales

Temperatura ambiente	-25 ... 85 °C (-13 ... 185 °F)
Temperatura de almacenaje	-40 ... 85 °C (-40 ... 185 °F)

Datos mecánicos

Tipo de conexión	Conector M12 x 1, 4 polos
Material de la carcasa	latón, niquelado
Superficie frontal	PBT
Tipo de protección	IP67
Masa	30 g
Momento de apriete de los tornillos de fijación	máx. 20 Nm

Conformidad con Normas y Directivas

Conformidad con estándar	EN 60947-5-2:2007 IEC 60947-5-2:2007
--------------------------	-----------------------------------------

Autorizaciones y Certificados

Autorización CCC	Los productos cuya tensión de trabajo máx. ≤ 36 V no llevan el marcado CCC, ya que no requieren aprobación.
------------------	------------------------------------------------------------------------------------------------------------------

Condiciones de montaje

