



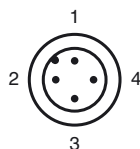
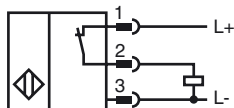
**Код для заказа**

NEN20-18GM50-E3-V1

**Характеристики**

- Увеличенный интервал переключений
- 20 мм, монтаж не заподлицо

**Подключение**



Проволока цвета в соответствии с EN 60947-5-2

|   |    |
|---|----|
| 1 | BN |
| 2 | WH |
| 3 | BU |
| 4 | BK |

**Принадлежности**

BF 18

V1-G

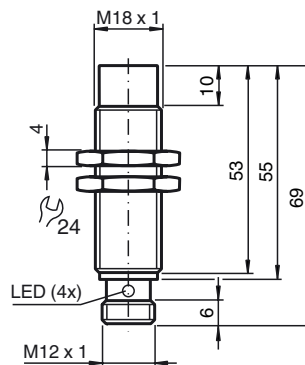
V1-W

V1-G-2M-PUR

V1-W-2M-PUR

EXG-18

**Размеры**



**Технические данные**

**Общие данные**

|   |   |
|---|---|
| Функция переключающих элементов         | Тип PNP - нормально-замкнутый контакт   |
| Интервал переключений                   | $s_n$ 20 мм   |
| Монтаж                                  | монтаж не заподлицо   |
| Выходная полярность                     | пост. ток   |
| Гарантированный интервал переключений   | 0 ... 16,2 мм   |
| Орган ручного управления                | $s_a$ строительная сталь, напр. 1.0037, S235JR (панель St37-2) 60 мм x 60 мм x 1 мм |
| Коэффициент восстановления $r_{Al}$     | 0,35  |
| Коэффициент восстановления $r_{Cu}$     | 0,3   |
| Коэффициент восстановления $r_{1,4301}$ | 0,7   |
| Понижающий коэффициент $r_{Ms}$         | 0,45  |

**Параметры**

|   |                               |
|---|-------------------------------|
| Условия монтажа                               |                               |
| A   | из стали 1.0037 (St37): 20 мм |
| B   | 30 мм                         |
| C   | 60 мм                         |
| F   | 78 мм                         |
| Рабочее напряжение $U_B$                      | 10 ... 30 В                   |
| Частота переключений $f$                      | 0 ... 200 Гц                  |
| Гистерезис $H$                                | 0,1 ... 2 мм                  |
| Защита от неправильной полярности подключения | да                            |
| Защита от короткого замыкания                 | тактирующий                   |
| Устойчивость к перегрузке                     | да                            |
| Запас прочности провода                       | да                            |
| Индукционная защита                           | да                            |
| Подавление импульса включения                 | да                            |
| Пульсация                                     | 10 %                          |
| Падение напряжения $U_d$                      | $\leq 2$ В                    |
| Стабильность повторяемости                    | 1 мм                          |
| Рабочий ток $I_L$                             | 0 ... 200 мА                  |
| Остаточный ток $I_r$                          | $\leq 10$ мкА                 |
| Ток холостого хода $I_0$                      | $\leq 11$ мА                  |
| Время готовности $t_v$                        | $\leq 50$ мсек                |
| Индикация переключения                        | светодиод, желтый             |

**Параметры функциональной безопасности**

|  |        |
|--|--------|
| MTTF <sub>d</sub>                      | 2650 а |
| Срок использования (T <sub>M</sub> )   | 20 а   |
| Степень диагностического покрытия (DC) | 0 %    |

**Окружающие условия**

|                        |                                |
|------------------------|--------------------------------|
| Окружающая температура | -25 ... 85 °C (-13 ... 185 °F) |
| Температура хранения   | -40 ... 85 °C (-40 ... 185 °F) |

**Механические данные**

|                                 |  |
|---------------------------------|--|
| Тип подключения                 | Штекерный разъем прибора M12 x 1, 4-контактный |
| Материал корпуса                | Латунь, никелированная                         |
| Торцевая поверхность            | ПБТ  |
| Тип защиты                      | IP67   |
| Масса                           | 30 г   |
| Момент затяжки крепежных винтов | макс. 20 Нм                                    |

**Соответствие стандартам и директивам**

|                         |   |
|-------------------------|---|
| Соответствие стандартам |   |
| Стандарты               | EN 60947-5-2:2007<br>IEC 60947-5-2:2007 |

**Лицензии и сертификаты**

|                |  |
|----------------|--|
| Разрешение CCC | Для устройств с максимальным рабочим напряжением $\leq 36$ В не требуется допуск, поэтому для них не предусмотрен идентификатор CCC. |
|----------------|--|

Дата публикации: 2012-09-13 08:38 Дата издания: 2012-09-13 231741\_rus.xml

