



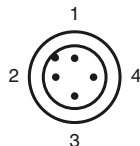
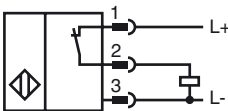
Opis zamówienia

NEN20-18GM50-E3-V1

Opis zamówienia

- Zwiększony zasięg działania
- 20 mm niezabudowany

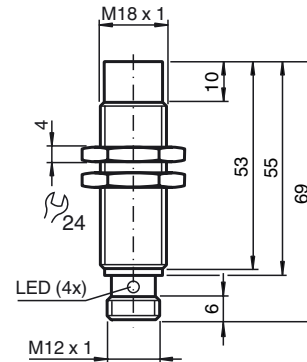
Przyłącze



Drut kolory wg EN 60947-5-2

1	BN
2	WH
3	BU
4	BK

Wymiary



Dane techniczne

Dane ogólne

Funkcja elementów przełączających	PNP	NC
Nominalny zasięg działania	s_n	20 mm
Instalacja	niezabudowany	
Polaryzacja wyjściowa	DC	
Zapewniony dystans działania	s_a	0 ... 16,2 mm
Element rozruchowy	Stal budowlana, np. 1.0037, S235JR (wcześniej St37-2) 60 mm x 60 mm x 1 mm	
Współczynnik redukcji r_{Al}	0,35	
Współczynnik redukcji r_{Cu}	0,3	
Współczynnik redukcji $r_{1,4301}$	0,7	
Współczynnik redukcji r_{Ms}	0,45	

Parametry

warunki montażu

A	w stali 1.0037 (St37): 20 mm
B	30 mm
C	60 mm
F	78 mm

Napięcie robocze	U_B	10 ... 30 V
Częstotliwość przełączania	f	0 ... 200 Hz
histereza	H	0,1 ... 2 mm
Ochrona przed złą polaryzacją	tak	
Ochrona przed zwarcieniem	pulsująca	
Odporność na przeciążenia	tak	
Zabezpieczenie przed zerwaniem pędni	tak	
Ochrona indukcyjna	tak	
Redukcja impulsu włączania	tak	
tętnienie prądu	10 %	
spadek napięcia	U_d	≤ 2 V
Dokładność odwzorowania	1 mm	
Prąd roboczy	I_L	0 ... 200 mA
Prąd resztkowy	I_r	≤ 10 μ A
Prąd jałowy	I_0	≤ 11 mA
Opóźnienie gotowości	t_v	≤ 50 ms
Wskaźnik stanu przełączenia	Żółta dioda	

Parametry bezpieczeństwa funkcjonalnego

MTTF _d	2650 a
Okres użytkowania (T_M)	20 a
Stopień pokrycia diagnostycznego (DC)	0 %

Warunki otoczenia

Temperatura otoczenia	-25 ... 85 °C (-13 ... 185 °F)
Temperatura składowania	-40 ... 85 °C (-40 ... 185 °F)

Dane mechaniczne

Schemat połączenia	Wtyczka przyrządowa M12 x 1, 4-pin
Materiał obudowy	Mosiądz, nikielowany
Powierzchnia pomiarowa	PBT
Rodzaj ochrony	IP67
Masa	30 g
Moment dokręcający żrub mocujących	maks. 20 Nm

Zgodność norm i dyrektyw

Zgodność norm	
Normy	EN 60947-5-2:2007 IEC 60947-5-2:2007

Zezwolenia i certyfikaty

Certyfikat CCC	Produkty, dla których maksymalne napięcie robocze nie przekracza 36 V, nie wymagają certyfikacji, a zatem nie są opatrzone znakiem CCC.
----------------	---

