



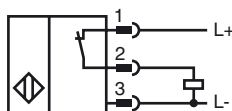
Codifica d'ordine

NEN20-18GM50-E3-V1

Caratteristiche

- Maggiore distanza di commutazione
- 20 mm non allineato

Allacciamento



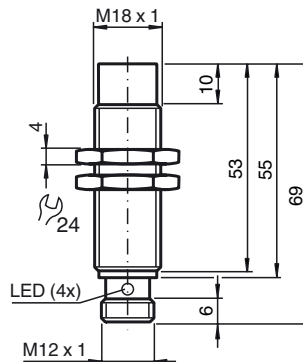
Colori dei conduttori secondo la EN 60947-5-2

- | | | |
|---|--|----|
| 1 | | BN |
| 2 | | WH |
| 3 | | BU |
| 4 | | BK |

Accessori

- BF 18**
Flangia di fissaggio, 18 mm
- V1-G**
Connettore femmina, M12, a 4 poli, configurabile
- V1-W**
Connettore femmina, M12, a 4 poli, configurabile
- V1-G-2M-PUR**
scatola connessione cavi, M12, a 4 poli, cavo PUR
- V1-W-2M-PUR**
scatola connessione cavi, M12, a 4 poli, cavo PUR
- EXG-18**
Staffa di montaggio rapido con arresto

Dimensioni



Dati tecnici

Dati generali

Funzione di un elemento di commutazione	Contatto NCPNP
Distanza di comando misura s_n	20 mm
Montaggio incorporato	non incorporab.
Polarità d'uscita	DC
Distanza di comando sicura s_a	0 ... 16,2 mm
Elemento di comando	Acciaio per l'edilizia, p.es. 1.0037, S235JR (ex St37-2) 60 mm x 60 mm x 1 mm
Fattore di riduzione r_{AI}	0,35
Fattore di riduzione r_{Cu}	0,3
Fattore di riduzione $r_{1,4301}$	0,7
Fattore di riduzione r_{Ms}	0,45

Dati specifici

Condizioni di montaggio	
A	in acciaio 1.0037 (St37): 20 mm
B	30 mm
C	60 mm
F	78 mm
Tensione di esercizio U_B	10 ... 30 V
Frequenza di commutazione f	0 ... 200 Hz
Isteresi H	0,1 ... 2 mm
Protezione da scambio di polarità	sì
Protezione da cortocircuito	a fasi
Resistenza ai sovraccarichi	sì
Sicurezza contro rottura filo	sì
Protezione contro induzione	sì
Soppressione impulso di attivazione	sì
Ondulazione	10 %
Caduta di tensione U_d	≤ 2 V
Ripetibilità	1 mm
Corrente di esercizio I_L	0 ... 200 mA
Corrente residua I_r	≤ 10 μ A
Corrente a vuoto I_0	≤ 11 mA
Ritardo di disponibilità t_v	≤ 50 ms
Display stato elettrico	LED, giallo

Caratteristiche sicurezza funzionale

MTTF _d	2650 a
Durata dell'utilizzo (T_M)	20 a
Grado di copertura della diagnosi (DC)	0 %

Condizioni ambientali

Temperatura ambiente	-25 ... 85 °C (-13 ... 185 °F)
Temperatura di magazzino	-40 ... 85 °C (-40 ... 185 °F)

Dati meccanici

Tipo di collegamento	Connettore a spina M12 x 1, 4 poli
Materiale della scatola	Ottone, nichelato
Superficie anteriore	PBT
Classe di protezione	IP67
Massa	30 g
Coppia serraggio viti di fissaggio	max. 20 Nm

Conformità alle norme e alle direttive

Conformità alle norme	
Norme	EN 60947-5-2:2007 IEC 60947-5-2:2007

Omologazioni e certificati

Omologazione CCC	I prodotti con tensione di esercizio ≤ 36 V non sono soggetti al regime di autorizzazione e pertanto non sono provvisti di marca-tura CCC.
------------------	---

Data di edizione: 2012-09-13 06:38 Data di stampare: 2012-09-13 23:741_ita.xml

Condizioni di montaggio

