



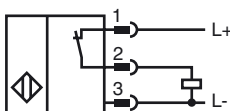
### Bestellbezeichnung

NEN20-18GM50-E3-V1

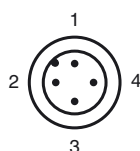
### Merkmale

- Erhöhter Schaltabstand
- 20 mm nicht bündig

### Anschluss



### Pinbelegung



Adernfarben gemäß EN 60947-5-2

1	BN	(braun)
2	WH	(weiß)
3	BU	(blau)
4	BK	(schwarz)

### Zubehör

**BF 18**  
Befestigungsflansch, 18 mm

**V1-G**  
Kabeldose, M12, 4-polig, konfektionierbar

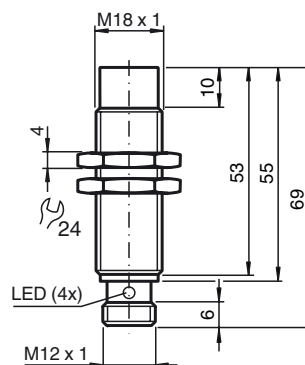
**V1-W**  
Kabeldose, M12, 4-polig, konfektionierbar

**V1-G-2M-PUR**  
Kabeldose, M12, 4-polig, PUR-Kabel

**V1-W-2M-PUR**  
Kabeldose, M12, 4-polig, PUR-Kabel

**EXG-18**  
Schnellmontagehalterung mit Festanschlag

### Abmessungen



### Technische Daten

#### Allgemeine Daten

Schaltelementfunktion	PNP	Öffner
Schaltabstand	$s_n$	20 mm
Einbau		nicht bündig
Ausgangspolarität		DC
Gesicherter Schaltabstand	$s_a$	0 ... 16,2 mm
Betätigungselement		Baustahl, z. B. 1.0037, S235JR (früher St37-2) 60 mm x 60 mm x 1 mm
Reduktionsfaktor $r_{Al}$		0,35
Reduktionsfaktor $r_{Cu}$		0,3
Reduktionsfaktor $r_{V2A}$ (1.4301)		0,7
Reduktionsfaktor $r_{Ms}$		0,45

#### Kenndaten

Einbaubedingungen	
A	in Stahl 1.0037 (St37): 20 mm
B	30 mm
C	60 mm
F	78 mm
Betriebsspannung	$U_B$ 10 ... 30 V
Schaltfrequenz	$f$ 0 ... 200 Hz
Hysterese	$H$ 0,1 ... 2 mm
Verpolschutz	ja
Kurzschlusschutz	taktend
Überlastfestigkeit	ja
Drahtbruchsicherheit	ja
Induktionsschutz	ja
Einschaltimpulsunterückung	ja
Welligkeit	10 %
Spannungsfall	$U_d$ $\leq 2$ V
Wiederholgenauigkeit	1 mm
Betriebsstrom	$I_L$ 0 ... 200 mA
Reststrom	$I_r$ $\leq 10$ $\mu$ A
Leerlaufstrom	$I_0$ $\leq 11$ mA
Bereitschaftsverzug	$t_v$ $\leq 50$ ms
Schaltzustandsanzeige	LED, gelb

#### Kenndaten funktionale Sicherheit

MTTF <sub>d</sub>	2650 a
Gebrauchsdauer ( $T_M$ )	20 a
Diagnosedeckungsgrad (DC)	0 %

#### Umgebungsbedingungen

Umgebungstemperatur	-25 ... 85 °C (-13 ... 185 °F)
Lagertemperatur	-40 ... 85 °C (-40 ... 185 °F)

#### Mechanische Daten

Anschlussart	Gerätestecker M12 x 1, 4-polig
Gehäusematerial	Messing, vernickelt
Stirnfläche	PBT
Schutzart	IP67
Masse	30 g
Anzugsmoment Befestigungsschrauben	max. 20 Nm

#### Normen- und Richtlinienkonformität

Normenkonformität	
Normen	EN 60947-5-2:2007 IEC 60947-5-2:2007

#### Zulassungen und Zertifikate

CCC-Zulassung	Produkte, deren max. Betriebsspannung $\leq 36$ V ist, sind nicht zulassungspflichtig und daher nicht mit einer CCC-Kennzeichnung versehen.
---------------	---

Einbaubedingungen

