



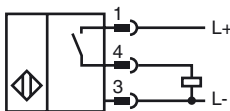
Orderbenämning

NEN20-18GM50-E2-V1

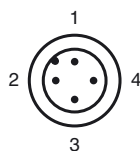
Kännetecken

- Utökat känslavstånd
- 20 mm ej i plan

Anslutning



Pinout



Tråd färger enligt EN 60947-5-2

1	BN
2	WH
3	BU
4	BK

Tillbehör

BF 18

Fäste, 18 mm

V1-G

Kabeldosa, M12, 4-polig, anpassningsbar

V1-W

Kabeldosa, M12, 4-polig, anpassningsbar

V1-G-2M-PUR

Honkontakt, M12, 4-stifts, PUR-kabel

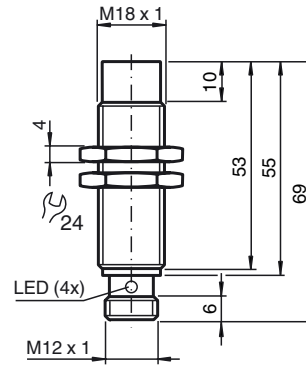
V1-W-2M-PUR

Honkontakt, M12, 4-stifts, PUR-kabel

EXG-18

Snabbfäste med stopp

Avmätning



Tekniska data

Allmänna specifikationer

Utgångs funktion	PNP	slutande
Känslavstånd	s_n	20 mm
Installation		ej i samma plan
Utgångs typ		DC
Garanterat känslavstånd	s_a	0 ... 16,2 mm
Manöverelement		Konstruktionsstål, t.ex. 1.0037, S235JR (tidigare St37-2) 60 mm x 60 mm x 1 mm
Reduktionsfaktor r_{AI}		0,35
Reduktionsfaktor r_{Cu}		0,3
Reduktionsfaktor $r_{1,4301}$		0,7
Reduktionsfaktor r_{Ms}		0,45

Specifikationer

Installationsförhållanden

A	i stål 1.0037 (St37): 20 mm
B	30 mm
C	60 mm
F	78 mm

Arbetsspänning	U_B	10 ... 30 V
Kopplingsfrekvens	f	0 ... 200 Hz
Hysteres	H	0,1 ... 2 mm
Polaritetsskydd		ja
Kortslutningsskydd		pulserande
Överbelastningsförmåga		ja
Trädbrottskydd		ja
Induktionsskydd		ja
Inkopplingspulsspärr		ja
Vågighet		10 %
Spänningsfall	U_d	≤ 2 V
Upprepningsexakthet		1 mm
Arbetsström	I_L	0 ... 200 mA
Läckström	I_r	≤ 10 μ A
Tomgångsström	I_0	≤ 11 mA
Driftsberedskapsuppskov	t_v	≤ 50 ms
Funktions indikering		LED, gul

Specifikation funktionell säkerhet

MTTF _d	1940 a
Livslängd (T_M)	20 a
Feldetekteringsförmåga (DC)	0 %

Omgivningsförhållande

Omgivningstemperatur	-25 ... 85 °C (-13 ... 185 °F)
Lagringstemperatur	-40 ... 85 °C (-40 ... 185 °F)

Mekaniska specifikationer

Anslutnings typ	Kontakt M12 x 1, 4-polig
Kapslingsmaterial	Mässing, förnicklad
Avkännings yta	PBT
Skyddsklass	IP67
Stomme	30 g
Åtdragningsmoment befästningsskruvar	max. 20 Nm

Norm- och riktlinjekonformitet

Normkonformitet	
Normer	EN 60947-5-2:2007 IEC 60947-5-2:2007

Godkännanden och certifikat

CCC-godkännande	Produkter, vars max. driftspänning är ≤ 36 V, kräver inget godkännande och har därför ingen CCC-märkning.
-----------------	--

Installationsförutsättningar

