



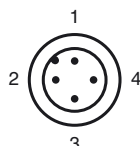
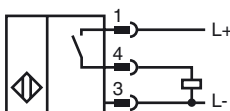
Designação para encomenda

NEN20-18GM50-E2-V1

Características

- Distância de conexão elevada
- 20 mm não nivelado

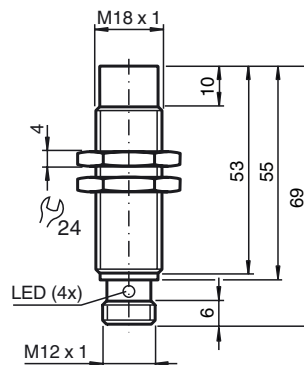
Ligação



Fios cores de acordo com a EN 60947-5-2

1	BN
2	WH
3	BU
4	BK

Dimensões



Dados técnicos

Dados gerais

Função do elemento de comutação	PNP	Contacto de trabalho
Intervalo de comutação	s_n	20 mm
Montagem		não nivelado
Polaridade de saída		DC
Intervalo seguro de comutação	s_a	0 ... 16,2 mm
Elemento de accionamento		Aço estrutural, por exemplo, 1.0037, S235JR (anteriormente St37-2)
		60 mm x 60 mm x 1 mm
Factor de redução r_{Al}		0,35
Factor de redução r_{Cu}		0,3
Factor de redução $r_{1,4301}$		0,7
Factor de redução r_{Ms}		0,45

Dados característicos

Condições de montagem	
A	em aço 1.0037 (St37): 20 mm
B	30 mm
C	60 mm
F	78 mm
Tensão de funcionamento	U_B 10 ... 30 V
Frequência de comutação	f 0 ... 200 Hz
Histerese	H 0,1 ... 2 mm
Protecção contra as inversões da polaridade	sim
Protecção contra curto-circuito	cíclico
Resistência à sobrecarga	sim
Protecção contra quebra do fio	sim
Protecção contra indução	sim
Supressão do impulso de accionamento	sim
Ondulação	10 %
Queda de tensão	U_d \leq 2 V
Precisão de repetição	1 mm
Corrente de funcionamento	I_L 0 ... 200 mA
Corrente residual	I_r \leq 10 μ A
Corrente reactiva	I_0 \leq 11 mA
Retardamento de prontidão	t_v \leq 50 ms
Indicação do estado de comutação	LED, amarelo

Características da segurança funcional

MTTF _d	1940 a
Vida útil (T_M)	20 a
Grau de cobertura do diagnóstico (GCD)	0 %

Condições ambiente

Temperatura ambiente	-25 ... 85 °C (-13 ... 185 °F)
Temperatura de armazenamento	-40 ... 85 °C (-40 ... 185 °F)

Dados mecânicos

Tipo de saída	Conector do aparelho M12 x 1, 4 pinos
Material da caixa	Latão, niquelado
Superfície frotal	PBT
Tipo de protecção	IP67
Massa	30 g
Binário dos parafusos de fixação	máx. 20 Nm

Conformidade de directivas e normas

Conformidade com as normas	
Normas	EN 60947-5-2:2007 IEC 60947-5-2:2007

Autorizações certificados

Autorização CCC	Produtos com tensão de operação máxima de \leq 36 não necessitam de aprovação, por este motivo não apresentam identificação CCC.
-----------------	--

Condições de montagem

