



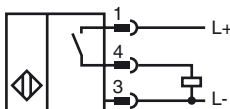
Bestellbezeichnung

NEN20-18GM50-E2-V1

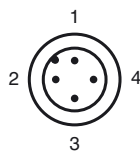
Merkmale

- Erhöhter Schaltabstand
- 20 mm nicht bündig

Anschluss



Pinbelegung



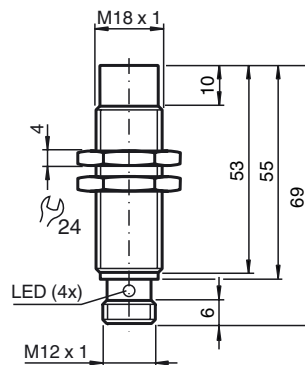
Adernfarben gemäß EN 60947-5-2

1	BN	(braun)
2	WH	(weiß)
3	BU	(blau)
4	BK	(schwarz)

Zubehör

- BF 18**
Befestigungsflansch, 18 mm
- V1-G**
Kabeldose, M12, 4-polig, konfektionierbar
- V1-W**
Kabeldose, M12, 4-polig, konfektionierbar
- V1-G-2M-PUR**
Kabeldose, M12, 4-polig, PUR-Kabel
- V1-W-2M-PUR**
Kabeldose, M12, 4-polig, PUR-Kabel
- EXG-18**
Schnellmontagehalterung mit Festanschlag

Abmessungen



Technische Daten

Allgemeine Daten

Schaltelementfunktion	PNP	Schließer
Schaltabstand	s_n	20 mm
Einbau		nicht bündig
Ausgangspolarität		DC
Gesicherter Schaltabstand	s_a	0 ... 16,2 mm
Betätigungselement		Baustahl, z. B. 1.0037, S235JR (früher St37-2) 60 mm x 60 mm x 1 mm
Reduktionsfaktor r_{Al}		0,35
Reduktionsfaktor r_{Cu}		0,3
Reduktionsfaktor r_{V2A} (1.4301)		0,7
Reduktionsfaktor r_{Ms}		0,45

Kenndaten

Einbaubedingungen	
A	in Stahl 1.0037 (St37): 20 mm
B	30 mm
C	60 mm
F	78 mm
Betriebsspannung	U_B 10 ... 30 V
Schaltfrequenz	f 0 ... 200 Hz
Hysterese	H 0,1 ... 2 mm
Verpolschutz	ja
Kurzschlusschutz	taktend
Überlastfestigkeit	ja
Drahtbruchsicherheit	ja
Induktionsschutz	ja
Einschaltimpulsunterückung	ja
Welligkeit	10 %
Spannungsfall	U_d ≤ 2 V
Wiederholgenauigkeit	1 mm
Betriebsstrom	I_L 0 ... 200 mA
Reststrom	I_r ≤ 10 μ A
Leerlaufstrom	I_0 ≤ 11 mA
Bereitschaftsverzug	t_v ≤ 50 ms
Schaltzustandsanzeige	LED, gelb

Kenndaten funktionale Sicherheit

MTTF _d	1940 a
Gebrauchsdauer (T_M)	20 a
Diagnosedeckungsgrad (DC)	0 %

Umgebungsbedingungen

Umgebungstemperatur	-25 ... 85 °C (-13 ... 185 °F)
Lagertemperatur	-40 ... 85 °C (-40 ... 185 °F)

Mechanische Daten

Anschlussart	Gerätestecker M12 x 1, 4-polig
Gehäusematerial	Messing, vernickelt
Stirnfläche	PBT
Schutzart	IP67
Masse	30 g
Anzugsmoment Befestigungsschrauben	max. 20 Nm

Normen- und Richtlinienkonformität

Normenkonformität	
Normen	EN 60947-5-2:2007 IEC 60947-5-2:2007

Zulassungen und Zertifikate

CCC-Zulassung	Produkte, deren max. Betriebsspannung ≤ 36 V ist, sind nicht zulassungspflichtig und daher nicht mit einer CCC-Kennzeichnung versehen.
---------------	---

Einbaubedingungen

