



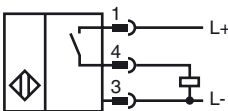
Marque de commande

NEN20-18GM50-E2-V1

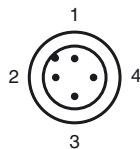
Caractéristiques

- Portée augmentée
- 20 mm, non noyable

Connection



Pinout



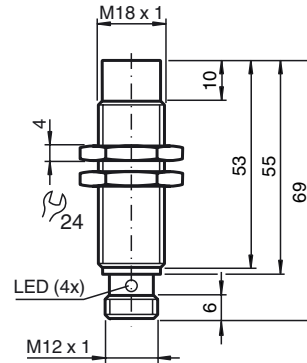
Couleur des fils selon EN 60947-5-2

1	BN
2	WH
3	BU
4	BK

Accessoires

- BF 18**
bride de fixation, 18 mm
- V1-G**
Prise câble, M12, 4 broches, à confectionner
- V1-W**
Prise câble, M12, 4 broches, à confectionner
- V1-G-2M-PUR**
Connecteur femelle, M12, 4 pôles, câble PUR
- V1-W-2M-PUR**
Connecteur femelle, M12, 4 pôles, câble PUR
- EXG-18**

Dimensions



Caractéristiques techniques

Caractéristiques générales

Fonction de l'élément de commutation	PNP à fermeture
Portée nominale	s_n 20 mm
Montage	non noyable
Polarité de sortie	DC
Portée de travail	s_a 0 ... 16,2 mm
Élément de commande	Acier de construction, p. ex. 1.0037, S235JR (ancien St37-2) 60 mm x 60 mm x 1 mm
Facteur de réduction r_{Al}	0,35
Facteur de réduction r_{Cu}	0,3
Facteur de réduction $r_{1,4301}$	0,7
Facteur de réduction r_{Ms}	0,45

Valeurs caractéristiques

Conditions de montage	
A	en acier 1.0037 (St37) : 20 mm
B	30 mm
C	60 mm
F	78 mm
Tension d'emploi	U_B 10 ... 30 V
Fréquence de commutation	f 0 ... 200 Hz
Course différentielle	H 0,1 ... 2 mm
Protection contre l'inversion de polarité	oui
Protection contre les courts-circuits	pulsé
Résistance aux surcharges	oui
Sécurité rupture de fil	oui
Protection anti-inductive	oui
Suppression d'impulsion de mise en marche	oui
Ondulation	10 %
Chute de tension	U_d ≤ 2 V
Reproductibilité	1 mm
Courant d'emploi	I_L 0 ... 200 mA
Courant résiduel	I_r ≤ 10 μ A
Consommation à vide	I_0 ≤ 11 mA
Retard à la disponibilité	t_v ≤ 50 ms
Visualisation de l'état de commutation	LED jaune

Valeurs caractéristiques pour la sécurité fonctionnelle

MTTF _d	1940 a
Durée de mission (T_M)	20 a
Couverture du diagnostic (DC)	0 %

Conditions environnementales

Température ambiante	-25 ... 85 °C (-13 ... 185 °F)
Température de stockage	-40 ... 85 °C (-40 ... 185 °F)

Caractéristiques mécaniques

Type de raccordement	Connecteur M12 x 1, 4 broches
Matériau du boîtier	laiton nickelé
Face sensible	PBT
Mode de protection	IP67
Masse	30 g
Couple de serrage des vis de fixation	max. 20 Nm

conformité de normes et de directives

Conformité aux normes	
Normes	EN 60947-5-2:2007 IEC 60947-5-2:2007

Agréments et certificats

agrément CCC	Les produits dont la tension de service est ≤ 36 V ne sont pas soumis à cette homologation et ne portent donc pas le marquage CCC.
--------------	-----------------------------------------------------------------------------------------------------------------------------------------

Date de publication: 2012-09-13 08:38 Date d'édition: 2012-09-13 23:1740_fra.xml

Conditions de montage

