



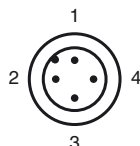
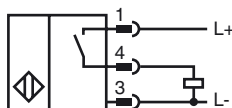
Objednávací název

NEN20-18GM50-E2-V1

Vlastnosti

- Zvýšená spínací vzdálenost
- 20 mm ne v jedné rovině

Připojení



Wire barev dle EN 60947-5-2

1	BN
2	WH
3	BU
4	BK

Poíslužerství

BF 18

Montážní příruba, 18 mm

V1-G

Kabelová zásuvka, M12, 4pólová, modulární

V1-W

Kabelová zásuvka, M12, 4pólová, modulární

V1-G-2M-PUR

Kabelová zásuvka, M12, 4 vývody, kabel z PUR

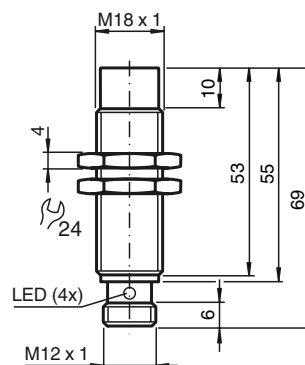
V1-W-2M-PUR

Kabelová zásuvka, M12, 4 vývody, kabel z PUR

EXG-18

Držák pro rychlou montáž, sřpevným dorazem

Rozměry



Technická data

Všeobecné specifikace

Funkce spínacího prvku	PNP spínací kontakt
Spínací vzdálenost	s_n 20 mm
Montáž	ne v jedné rovině
Polarita výstupu	stejnoseměrné
Pracovní rozsah	s_a 0 ... 16,2 mm
Ovládací prvek	Konstrukční ocel, např. 1.0037, S235JR (dříve St37-2) 60 mm x 60 mm x 1 mm
Redukční součinitel r_{Al}	0,35
Redukční součinitel r_{Cu}	0,3
Redukční součinitel $r_{nerez\ ocel\ 1.4301}$	0,7
Redukční součinitel r_{mosaz}	0,45

Charakteristické hodnoty

Instalační podmínky

A	v oceli 1.0037 (St37): 20 mm
B	30 mm
C	60 mm
F	78 mm
Provozní napětí	U_B 10 ... 30 V
Spínací frekvence	f 0 ... 200 Hz
Hystereze	H 0,1 ... 2 mm
Ochrana proti přepólování	ano
Ochrana proti zkratu	pulsní kontrola
Odolnost vůči přetížení	ano
Ochrana proti přerušení vodiče	ano
Ochrana proti indukci	ano
Potlačení impulzu k zapnutí	ano
Zvlnění	10 %
Pokles napětí	U_d ≤ 2 V
Přesnost opakování	1 mm
Provozní proud	I_L 0 ... 200 mA
Zbytkový proud	I_r ≤ 10 μ A
Proud naprázdno	I_0 ≤ 11 mA
Prodleva připravenosti k provozu	t_v ≤ 50 ms
Indikace stavu sepnutí	LED dioda, žlutá

Parametry funkční bezpečnosti

MTTF _d	1940 a
Doba provozu (T_M)	20 a
Stupeň diagnostického pokrytí (DC)	0 %

Okolní podmínky

Teplota okolí	-25 ... 85 °C (-13 ... 185 °F)
Teplota při skladování	-40 ... 85 °C (-40 ... 185 °F)

Mechanické specifikace

Typ připojení	Přístrojový konektor M12 x 1, 4 vývody
Materiál pouzdra	Mosaz, poniklovaná
Čelní plocha	Polybutylterefalát
Třída ochrany	IP67
Rozměry	30 g
Utahovací moment upevňovacích šroubů	max. 20 Nm

Shoda s normami a směrnici

Soulad s normami	
Normy	EN 60947-5-2:2007 IEC 60947-5-2:2007

Schválení a certifikáty

Schválení CCC	Pro výroby s max. provozním napětím ≤ 36 V není nutné povolení. Z tohoto důvodu nejsou opatřeny označením CCC.
---------------	---

Instalační podmínky

