



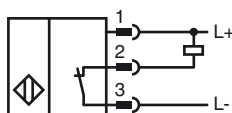
## Referencia de pedido

NEN20-18GM50-E1-V1

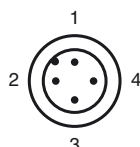
## Características

- Rango de conmutación elevado
- 20 mm no enrasado

## Conexión



## Pinout



Color del conductor según EN 60947-5-2

1	BN
2	WH
3	BU
4	BK

## Accesorios

### BF 18

Brida de fijación, 18 mm

### V1-G

Conector hembra para cables, M12, 4 polos, confeccionable

### V1-W

Conector hembra para cables, M12, 4 polos, confeccionable

### V1-G-2M-PUR

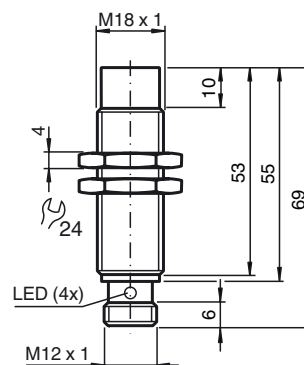
Conector hembra, M12, 4 polos, cable PUR

### V1-W-2M-PUR

Conector hembra, M12, 4 polos, cable PUR

### EXG-18

## Dimensiones



## Datos técnicos

### Datos generales

Función del elemento de conmutación	NPN	N.C.
Distancia de conmutación de medición $s_n$	20 mm	
Instalación	no enrasado	
Polaridad de salida	CC	
Distancia de conmutación asegurada $s_a$	0 ... 16,2 mm	
Elementos de manejo	Acero estructural, p. ej. 1.0037, S235JR (anteriormente St37-2) 60 mm x 60 mm x 1 mm	
Factor de reducción $r_{AI}$	0,35	
Factor de reducción $r_{Cu}$	0,3	
Factor de reducción $r_{1,4301}$	0,7	
Factor de reducción $r_{Ms}$	0,45	

### Datos característicos

Condiciones de montaje	
A	en acero 1.0037 (St37): 20 mm
B	30 mm
C	60 mm
F	78 mm
Tensión de trabajo $U_B$	10 ... 30 V
Frecuencia de conmutación $f$	0 ... 200 Hz
Histéresis $H$	0,1 ... 2 mm
Protección contra la inversión de polaridad	si
Protección contra cortocircuito	sincronizado
Resistencia a sobrecargas	si
Protección frente a rotura de alambre	si
Protección frente a inducción	si
Atenuación de impulso de conexión	si
Rizado	10 %
Caída de tensión $U_d$	$\leq 2$ V
Repetibilidad	1 mm
Corriente de trabajo $I_L$	0 ... 200 mA
Corriente residual $I_r$	$\leq 10$ $\mu$ A
Corriente en vacío $I_0$	$\leq 11$ mA
Retardo a la disponibilidad $t_v$	$\leq 50$ ms
Indicación del estado de conmutación	LED, amarillo

### Datos característicos de seguridad funcional

MTTF <sub>d</sub>	1960 a
Duración de servicio ( $T_M$ )	20 a
Factor de cobertura de diagnóstico (DC)	0 %

### Condiciones ambientales

Temperatura ambiente	-25 ... 85 °C (-13 ... 185 °F)
Temperatura de almacenaje	-40 ... 85 °C (-40 ... 185 °F)

### Datos mecánicos

Tipo de conexión	Conector M12 x 1, 4 polos
Material de la carcasa	latón, niquelado
Superficie frontal	PBT
Tipo de protección	IP67
Masa	30 g
Momento de apriete de los tornillos de fijación	máx. 20 Nm

### Conformidad con Normas y Directivas

Conformidad con estándar	
Estándar	EN 60947-5-2:2007 IEC 60947-5-2:2007

### Autorizaciones y Certificados

Autorización CCC	Los productos cuya tensión de trabajo máx. $\leq 36$ V no llevan el marcado CCC, ya que no requieren aprobación.
------------------	--

Condiciones de montaje

