



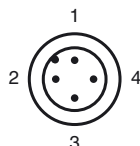
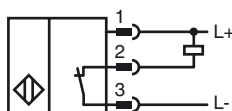
### Opis zamówienia

NEN20-18GM50-E1-V1

### Opis zamówienia

- Zwiększony zasięg działania
- 20 mm niezabudowany

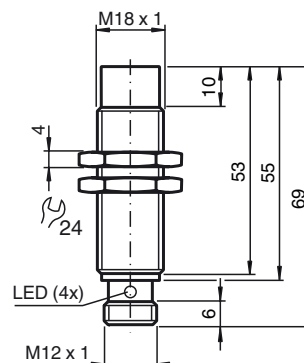
### Przylącze



Drut kolory wg EN 60947-5-2

1	BN
2	WH
3	BU
4	BK

### Wymiary



### Dane techniczne

#### Dane ogólne

Funkcja elementów przełączających	NPN normalnie zamknięty
Nominalny zasięg działania $s_n$	20 mm
Instalacja	niezabudowany
Polaryzacja wyjściowa	DC
Zapewniony dystans działania $s_a$	0 ... 16,2 mm
Element rozruchowy	Stal budowlana, np. 1.0037, S235JR (wcześniej St37-2) 60 mm x 60 mm x 1 mm
Współczynnik redukcji $r_{Al}$	0,35
Współczynnik redukcji $r_{Cu}$	0,3
Współczynnik redukcji $r_{1,4301}$	0,7
Współczynnik redukcji $r_{Ms}$	0,45

#### Parametry

##### warunki montażu

A	w stali 1.0037 (St37): 20 mm
B	30 mm
C	60 mm
F	78 mm
Napięcie robocze $U_B$	10 ... 30 V
Częstotliwość przełączania $f$	0 ... 200 Hz
histereza $H$	0,1 ... 2 mm

Ochrona przed złą polaryzacją	tak
Ochrona przed zwarcieniem	pulsująca
Odporność na przeciążenia	tak
Zabezpieczenie przed zerwaniem pędni	tak
Ochrona indukcyjna	tak
Redukcja impulsu włączania	tak
tętnienie prądu	10 %
spadek napięcia $U_d$	$\leq 2$ V
Dokładność odwzorowania	1 mm
Prąd roboczy $I_L$	0 ... 200 mA
Prąd resztkowy $I_r$	$\leq 10$ $\mu$ A
Prąd jałowy $I_0$	$\leq 11$ mA
Opóźnienie gotowości $t_v$	$\leq 50$ ms
Wskaźnik stanu przełączenia	Żółta dioda

#### Parametry bezpieczeństwa funkcjonalnego

MTTF <sub>d</sub>	1960 a
Okres użytkowania ( $T_M$ )	20 a
Stopień pokrycia diagnostycznego (DC)	0 %

#### Warunki otoczenia

Temperatura otoczenia	-25 ... 85 °C (-13 ... 185 °F)
Temperatura składowania	-40 ... 85 °C (-40 ... 185 °F)

#### Dane mechaniczne

Schemat połączenia	Wtyczka przyrządowa M12 x 1, 4-pin
Materiał obudowy	Mosiądz, nikielowany
Powierzchnia pomiarowa	PBT
Rodzaj ochrony	IP67
Masa	30 g
Moment dokręcający żrub mocujących	maks. 20 Nm

#### Zgodność norm i dyrektyw

Zgodność norm	
Normy	EN 60947-5-2:2007 IEC 60947-5-2:2007

#### Zezwolenia i certyfikaty

Certyfikat CCC	Produkty, dla których maksymalne napięcie robocze nie przekracza 36 V, nie wymagają certyfikacji, a zatem nie są opatrzone znakiem CCC.
----------------	---

