



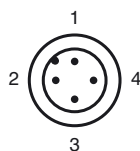
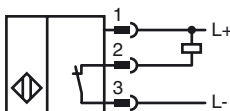
**Codifica d'ordine**

**NEN20-18GM50-E1-V1**

**Caratteristiche**

- Maggiore distanza di commutazione
- 20 mm non allineato

**Allacciamento**



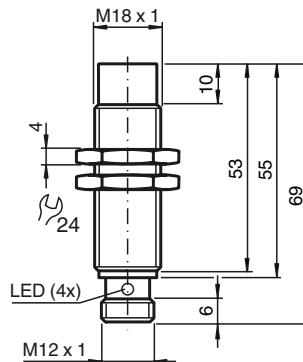
Colori dei conduttori secondo la EN 60947-5-2

- |   |    |
|---|----|
| 1 | BN |
| 2 | WH |
| 3 | BU |
| 4 | BK |

**Accessori**

- BF 18**  
Flangia di fissaggio, 18 mm
- V1-G**  
Connettore femmina, M12, a 4 poli, configurabile
- V1-W**  
Connettore femmina, M12, a 4 poli, configurabile
- V1-G-2M-PUR**  
scatola connessione cavi, M12, a 4 poli, cavo PUR
- V1-W-2M-PUR**  
scatola connessione cavi, M12, a 4 poli, cavo PUR
- EXG-18**  
Staffa di montaggio rapido con arresto

**Dimensioni**



**Dati tecnici**

**Dati generali**

Funzione di un elemento di commutazione	Contatto NCNPV
Distanza di comando misura $s_n$	20 mm
Montaggio incorporato	non incorporab.
Polarità d'uscita	DC
Distanza di comando sicura $s_a$	0 ... 16,2 mm
Elemento di comando	Acciaio per l'edilizia, p.es. 1.0037, S235JR (ex St37-2) 60 mm x 60 mm x 1 mm
Fattore di riduzione $r_{AI}$	0,35
Fattore di riduzione $r_{Cu}$	0,3
Fattore di riduzione $r_{1,4301}$	0,7
Fattore di riduzione $r_{Ms}$	0,45

**Dati specifici**

<b>Condizioni di montaggio</b>	
A	in acciaio 1.0037 (St37): 20 mm
B	30 mm
C	60 mm
F	78 mm
Tensione di esercizio $U_B$	10 ... 30 V
Frequenza di commutazione $f$	0 ... 200 Hz
Isteresi $H$	0,1 ... 2 mm
Protezione da scambio di polarità	sì
Protezione da cortocircuito	a fasi
Resistenza ai sovraccarichi	sì
Sicurezza contro rottura filo	sì
Protezione contro induzione	sì
Soppressione impulso di attivazione	sì
Ondulazione	10 %
Caduta di tensione $U_d$	$\leq 2$ V
Ripetibilità	1 mm
Corrente di esercizio $I_L$	0 ... 200 mA
Corrente residua $I_r$	$\leq 10$ $\mu$ A
Corrente a vuoto $I_0$	$\leq 11$ mA
Ritardo di disponibilità $t_v$	$\leq 50$ ms
Display stato elettrico	LED, giallo

**Caratteristiche sicurezza funzionale**

MTTF <sub>d</sub>	1960 a
Durata dell'utilizzo (T <sub>M</sub> )	20 a
Grado di copertura della diagnosi (DC)	0 %

**Condizioni ambientali**

Temperatura ambiente	-25 ... 85 °C (-13 ... 185 °F)
Temperatura di magazzino	-40 ... 85 °C (-40 ... 185 °F)

**Dati meccanici**

Tipo di collegamento	Connettore a spina M12 x 1, 4 poli
Materiale della scatola	Ottone, nichelato
Superficie anteriore	PBT
Classe di protezione	IP67
Massa	30 g
Coppia serraggio viti di fissaggio	max. 20 Nm

**Conformità alle norme e alle direttive**

Conformità alle norme	
Norme	EN 60947-5-2:2007 IEC 60947-5-2:2007

**Omologazioni e certificati**

Omologazione CCC	I prodotti con tensione di esercizio $\leq 36$ V non sono soggetti al regime di autorizzazione e pertanto non sono provvisti di marcatura CCC.
------------------	--

Data di edizione: 2012-09-13 09:38 Data di stampare: 2012-09-13 23:17:39\_ita.xml

Condizioni di montaggio

