



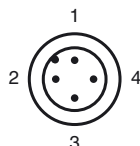
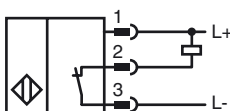
## Objednávací název

NEN20-18GM50-E1-V1

## Vlastnosti

- Zvýšená spínací vzdálenost
- 20 mm ne v jedné rovině

## Připojení



Wire barev dle EN 60947-5-2

1	BN
2	WH
3	BU
4	BK

## Poíslužerství

### BF 18

Montážní příruba, 18 mm

### V1-G

Kabelová zásuvka, M12, 4pólová, modulární

### V1-W

Kabelová zásuvka, M12, 4pólová, modulární

### V1-G-2M-PUR

Kabelová zásuvka, M12, 4 vývody, kabel z PUR

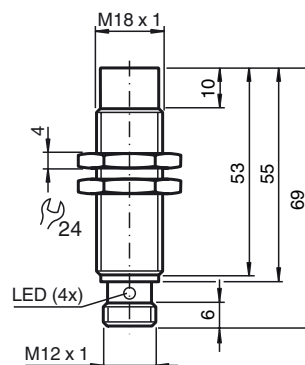
### V1-W-2M-PUR

Kabelová zásuvka, M12, 4 vývody, kabel z PUR

### EXG-18

Držák pro rychlou montáž, sřpevným dorazem

## Rozměry



## Technická data

### Všeobecné specifikace

Funkce spínacího prvku		NPNrozpínací kontakt
Spínací vzdálenost	$s_n$	20 mm
Montáž		ne v jedné rovině
Polarita výstupu		stejnoseměrné
Pracovní rozsah	$s_a$	0 ... 16,2 mm
Ovládací prvek		Konstrukční ocel, např. 1.0037, S235JR (dříve St37-2) 60 mm x 60 mm x 1 mm
Redukční součinitel $r_{Al}$		0,35
Redukční součinitel $r_{Cu}$		0,3
Redukční součinitel $r_{nerez\ ocel\ 1.4301}$		0,7
Redukční součinitel $r_{mosaz}$		0,45

### Charakteristické hodnoty

#### Instalační podmínky

A		v oceli 1.0037 (St37): 20 mm
B		30 mm
C		60 mm
F		78 mm
Provozní napětí	$U_B$	10 ... 30 V
Spínací frekvence	$f$	0 ... 200 Hz
Hystereze	$H$	0,1 ... 2 mm
Ochrana proti přepólování		ano
Ochrana proti zkratu		pulsní kontrola
Odolnost vůči přetížení		ano
Ochrana proti přerušení vodiče		ano
Ochrana proti indukci		ano
Potlačení impulzu k zapnutí		ano
Zvlnění		10 %
Pokles napětí	$U_d$	$\leq 2$ V
Přesnost opakování		1 mm
Provozní proud	$I_L$	0 ... 200 mA
Zbytkový proud	$I_r$	$\leq 10$ $\mu$ A
Proud naprázdno	$I_0$	$\leq 11$ mA
Prodleva připravenosti k provozu	$t_v$	$\leq 50$ ms
Indikace stavu sepnutí		LED dioda, žlutá

### Parametry funkční bezpečnosti

MTTF <sub>d</sub>		1960 a
Doba provozu ( $T_M$ )		20 a
Stupeň diagnostického pokrytí (DC)		0 %

### Okolní podmínky

Teplota okolí		-25 ... 85 °C (-13 ... 185 °F)
Teplota při skladování		-40 ... 85 °C (-40 ... 185 °F)

### Mechanické specifikace

Typ připojení		Přístrojový konektor M12 x 1, 4 vývody
Materiál pouzdra		Mosaz, poniklovaná
Čelní plocha		Polybutyltereftalát
Třída ochrany		IP67
Rozměry		30 g
Utahovací moment upevňovacích šroubů		max. 20 Nm

### Shoda s normami a směrnici

Soulad s normami		
Normy		EN 60947-5-2:2007 IEC 60947-5-2:2007

### Schválení a certifikáty

Schválení CCC		Pro výroby s max. provozním napětím $\leq 36$ V není nutné povolení. Z tohoto důvodu nejsou opatřeny označením CCC.
---------------	--	---

Instalační podmínky

