



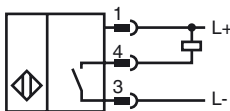
Orderbenämning

NEN20-18GM50-E0-V1

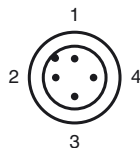
Kännetecken

- Utökat känslavstånd
- 20 mm ej i plan

Anslutning



Pinout



Tråd färger enligt EN 60947-5-2

1	BN
2	WH
3	BU
4	BK

Tillbehör

BF 18

Fäste, 18 mm

V1-G

Kabeldosa, M12, 4-polig, anpassningsbar

V1-W

Kabeldosa, M12, 4-polig, anpassningsbar

V1-G-2M-PUR

Honkontakt, M12, 4-stifts, PUR-kabel

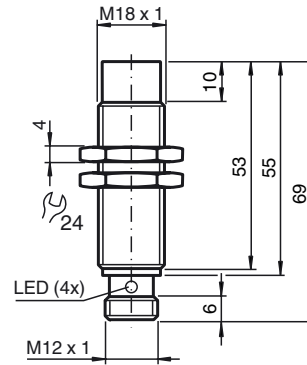
V1-W-2M-PUR

Honkontakt, M12, 4-stifts, PUR-kabel

EXG-18

Snabbfäste med stopp

Avmätning



Tekniska data

Allmänna specifikationer

Utgångsfunktion	NPN	slutare
Känslavstånd	s_n	20 mm
Installation	ej i samma plan	
Utgångstyp	DC	
Garanterat känslavstånd	s_a	0 ... 16,2 mm
Manöverelement	Konstruktionsstål, t.ex. 1.0037, S235JR (tidigare St37-2) 60 mm x 60 mm x 1 mm	
Reduktionsfaktor r_{AI}	0,35	
Reduktionsfaktor r_{Cu}	0,3	
Reduktionsfaktor $r_{1,4301}$	0,7	
Reduktionsfaktor r_{Ms}	0,45	

Specifikationer

Installationsförhållanden

A	i stål 1.0037 (St37): 20 mm
B	30 mm
C	60 mm
F	78 mm
Arbetsspänning	U_B 10 ... 30 V
Kopplingsfrekvens	f 0 ... 200 Hz
Hysteres	H 0,1 ... 2 mm
Polaritetsskydd	ja
Kortslutningsskydd	pulserande
Överbelastningsförmåga	ja
Trädbrottskydd	ja
Induktionsskydd	ja
Inkopplingspulsspärr	ja
Vågighet	10 %
Spänningsfall	U_d ≤ 2 V
Upprepningsexakthet	1 mm
Arbetsström	I_L 0 ... 200 mA
Läckström	I_r ≤ 10 μ A
Tomgångsström	I_0 ≤ 11 mA
Driftsberedskapsuppskov	t_v ≤ 50 ms
Funktions indikering	LED, gul

Specifikation funktionell säkerhet

MTTF _d	1960 a
Livslängd (T_M)	20 a
Feldetekteringsförmåga (DC)	0 %

Omgivningsförhållande

Omgivningstemperatur	-25 ... 85 °C (-13 ... 185 °F)
Lagringstemperatur	-40 ... 85 °C (-40 ... 185 °F)

Mekaniska specifikationer

Anslutnings typ	Kontakt M12 x 1, 4-polig
Kapslingsmaterial	Mässing, förnicklad
Avkännings yta	PBT
Skyddsklass	IP67
Stomme	30 g
Åtdragningsmoment befästningsskruvar	max. 20 Nm

Norm- och riktlinjekonformitet

Normkonformitet	
Normer	EN 60947-5-2:2007 IEC 60947-5-2:2007

Godkännanden och certifikat

CCC-godkännande	Produkter, vars max. driftspänning är ≤ 36 V, kräver inget godkännande och har därför ingen CCC-märkning.
-----------------	--

Installationsförutsättningar

