



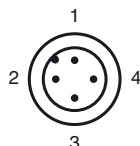
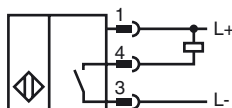
## Objednávací název

NEN20-18GM50-E0-V1

## Vlastnosti

- Zvýšená spínací vzdálenost
- 20 mm ne v jedné rovině

## Připojení



Wire barev dle EN 60947-5-2

1	BN
2	WH
3	BU
4	BK

## Poíslužerství

### BF 18

Montážní příruba, 18 mm

### V1-G

Kabelová zásuvka, M12, 4pólová, modulární

### V1-W

Kabelová zásuvka, M12, 4pólová, modulární

### V1-G-2M-PUR

Kabelová zásuvka, M12, 4 vývody, kabel z PUR

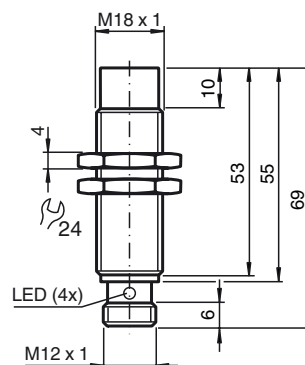
### V1-W-2M-PUR

Kabelová zásuvka, M12, 4 vývody, kabel z PUR

### EXG-18

Držák pro rychlou montáž, sřepným dorazem

## Rozměry



## Technická data

### Všeobecné specifikace

Funkce spínacího prvku	NPN spínací kontakt
Spínací vzdálenost	$s_n$ 20 mm
Montáž	ne v jedné rovině
Polarita výstupu	stejnoseměrné
Pracovní rozsah	$s_a$ 0 ... 16,2 mm
Ovládací prvek	Konstrukční ocel, např. 1.0037, S235JR (dříve St37-2) 60 mm x 60 mm x 1 mm
Redukční součinitel $r_{Al}$	0,35
Redukční součinitel $r_{Cu}$	0,3
Redukční součinitel $r_{nerez\ ocel\ 1.4301}$	0,7
Redukční součinitel $r_{mosaz}$	0,45

### Charakteristické hodnoty

#### Instalační podmínky

A	v oceli 1.0037 (St37): 20 mm
B	30 mm
C	60 mm
F	78 mm

Provozní napětí	$U_B$ 10 ... 30 V
Spínací frekvence	$f$ 0 ... 200 Hz
Hystereze	$H$ 0,1 ... 2 mm
Ochrana proti přepólování	ano
Ochrana proti zkratu	pulsní kontrola
Odolnost vůči přetížení	ano
Ochrana proti přerušení vodiče	ano
Ochrana proti indukci	ano
Potlačení impulzu k zapnutí	ano
Zvlnění	10 %
Pokles napětí	$U_d$ $\leq 2$ V
Přesnost opakování	1 mm
Provozní proud	$I_L$ 0 ... 200 mA
Zbytkový proud	$I_r$ $\leq 10$ $\mu$ A
Proud naprázdno	$I_0$ $\leq 11$ mA
Prodleva připravenosti k provozu	$t_v$ $\leq 50$ ms
Indikace stavu sepnutí	LED dioda, žlutá

### Parametry funkční bezpečnosti

MTTF <sub>d</sub>	1960 a
Doba provozu ( $T_M$ )	20 a
Stupeň diagnostického pokrytí (DC)	0 %

### Okolní podmínky

Teplota okolí	-25 ... 85 °C (-13 ... 185 °F)
Teplota při skladování	-40 ... 85 °C (-40 ... 185 °F)

### Mechanické specifikace

Typ připojení	Přístrojový konektor M12 x 1, 4 vývody
Materiál pouzdra	Mosaz, poniklovaná
Čelní plocha	Polybutylterefalát
Třída ochrany	IP67
Rozměry	30 g
Utahovací moment upevňovacích šroubů	max. 20 Nm

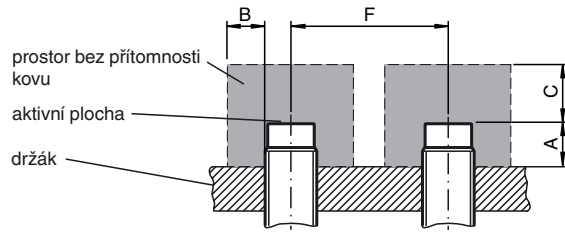
### Shoda s normami a směrnici

Soulad s normami	
Normy	EN 60947-5-2:2007 IEC 60947-5-2:2007

### Schválení a certifikáty

Schválení CCC	Pro výroby s max. provozním napětím $\leq 36$ V není nutné povolení. Z tohoto důvodu nejsou opatřeny označením CCC.
---------------	---

Instalační podmínky



Datum vystavení: 2012-09-13 08:38 Datum vydání: 2012-09-13 231738\_cze.xml