



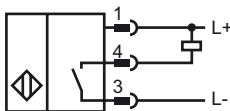
### Orderbenämning

NEN40-30GM60-E0-V1

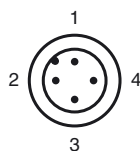
### Kännetecken

- 40 mm ej i plan
- Utökat känslavstånd

### Anslutning



### Pinout



Tråd färger enligt EN 60947-5-2

1	BN
2	WH
3	BU
4	BK

### Tillbehör

#### BF 30

Fäste, 30 mm

#### V1-G

Kabeldosa, M12, 4-polig, anpassningsbar

#### V1-W

Kabeldosa, M12, 4-polig, anpassningsbar

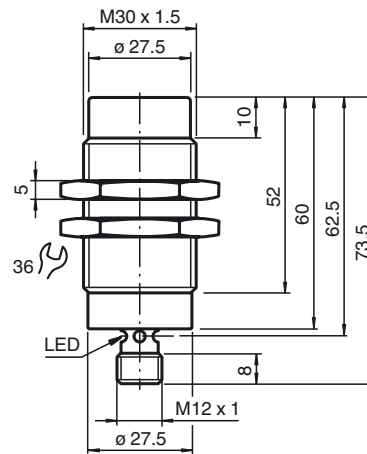
#### V1-G-2M-PUR

Honkontakt, M12, 4-stifts, PUR-kabel

#### V1-W-2M-PUR

Honkontakt, M12, 4-stifts, PUR-kabel

## Avmätning



## Tekniska data

### Allmänna data

Utgångs funktion	NPN	slutare
Känslavstånd	$s_n$	40 mm
Installation	ej i samma plan	
Utgångs typ	DC	
Garanterat känslavstånd	$s_a$	0 ... 32,4 mm
Reduktionsfaktor $r_{AI}$	0,42	
Reduktionsfaktor $r_{Cu}$	0,37	
Reduktionsfaktor $r_{1,4305}$	0,78	

### Specifikationer

#### Installationsförutsättningar

A	i aluminium: 25 mm i stål 1.0037 (St37): 35 mm i mässing: 25 mm i rostfritt stål: 20 mm
B	55 mm
C	120 mm
F	150 mm

Arbetsspänning	$U_B$	10 ... 30 V
Kopplingsfrekvens	f	0 ... 100 Hz
Hysteres	H	≤ 10 %
Polaritetsskydd	Skyddad mot felaktig polaritet	
Kortslutningsskydd	pulserande	
Spänningsfall	$U_d$	≤ 2 V
Arbetsström	$I_L$	0 ... 200 mA
Läckström	$I_r$	0 ... 0,1 mA typ. 0,1 μA vid 25 °C
Tomgångsström	$I_0$	≤ 10 mA
Funktions indikering	LED, gul	

### Specifikation funktionell säkerhet

MTTF <sub>d</sub>	211 a
Livslängd ( $T_M$ )	20 a
Fel detekteringsförmåga (DC)	0 %

### Omgivningsförhållande

Omgivningstemperatur	-25 ... 70 °C (-13 ... 158 °F)
----------------------	--------------------------------

### Mekaniska data

Anslutnings typ	Kontakt M12 x 1, 4-polig
Kapslingsmaterial	mässing, förkromad
Avkännings yta	PBT
Skyddsklass	IP67

### Norm- och riktlinjekonformitet

Normkonformitet	
Normer	EN 60947-5-2:2007 IEC 60947-5-2:2007

### Godkännanden och certifikat

CCC-godkännande	Produkter, vars max. driftspänning är ≤36 V, kräver inget godkännande och har därför ingen CCC-märkning.
-----------------	--

## Installationsförutsättningar

