



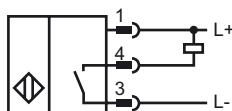
Referencia de pedido

NEN40-30GM60-E0-V1

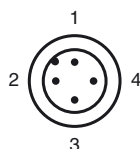
Características

- 40 mm no enrasado
- Rango de conmutación elevado

Conexión



Pinout



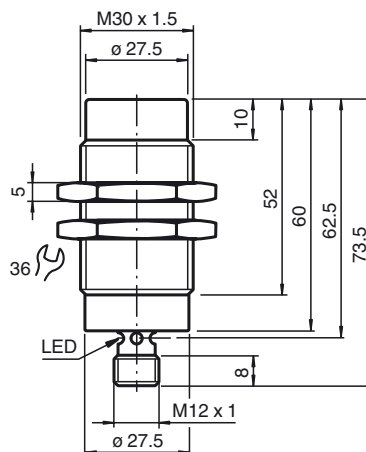
Color del conductor según EN 60947-5-2

- | | |
|---|----|
| 1 | BN |
| 2 | WH |
| 3 | BU |
| 4 | BK |

Accesorios

- BF 30**
Brida de fijación, 30 mm
- V1-G**
Conector hembra para cables, M12, 4 polos, confeccionable
- V1-W**
Conector hembra para cables, M12, 4 polos, confeccionable
- V1-G-2M-PUR**
Conector hembra, M12, 4 polos, cable PUR
- V1-W-2M-PUR**
Conector hembra, M12, 4 polos, cable PUR

Dimensiones



Datos técnicos

Datos generales

Función del elemento de conmutación	NPN	N.A.
Distancia de conmutación de medición s_n	40 mm	
Instalación	no enrasado	
Polaridad de salida	CC	
Distancia de conmutación asegurada s_a	0 ... 32,4 mm	
Factor de reducción r_{AI}	0,42	
Factor de reducción r_{Cu}	0,37	
Factor de reducción $r_{1.4305}$	0,78	

Datos característicos

Condiciones de montaje	
A	en aluminio: 25 mm en acero 1.0037 (St37): 35 mm en latón: 25 mm en acero inoxidable: 20 mm
B	55 mm
C	120 mm
F	150 mm
Tensión de trabajo U_B	10 ... 30 V
Frecuencia de conmutación f	0 ... 100 Hz
Histéresis H	$\leq 10\%$
Protección contra la inversión de polaridad	protegido
Protección contra cortocircuito	sincronizado
Caída de tensión U_d	≤ 2 V
Corriente de trabajo I_L	0 ... 200 mA
Corriente residual I_r	0 ... 0,1 mA tip. 0,1 μ A a 25 °C
Corriente en vacío I_0	≤ 10 mA
Indicación del estado de conmutación	LED, amarillo

Datos característicos de seguridad funcional

MTTF _d	211 a
Duración de servicio (T _M)	20 a
Factor de cobertura de diagnóstico (DC)	0 %

Condiciones ambientales

Temperatura ambiente	-25 ... 70 °C (-13 ... 158 °F)
----------------------	--------------------------------

Datos mecánicos

Tipo de conexión	Conector M12 x 1 , 4 polos
Material de la carcasa	latón, cromado
Superficie frontal	PBT
Tipo de protección	IP67

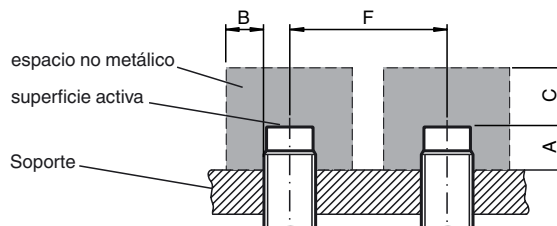
Conformidad con Normas y Directivas

Conformidad con estándar	
Estándar	EN 60947-5-2:2007 IEC 60947-5-2:2007

Autorizaciones y Certificados

Autorización CCC	Los productos cuya tensión de trabajo máx. ≤ 36 V no llevan el marcado CCC, ya que no requieren aprobación.
------------------	--

Condiciones de montaje



Fecha de publicación: 2011-07-14 10:59 Fecha de edición: 2011-07-14 23:1577_spa.xml