



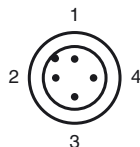
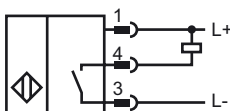
Designação para encomenda

NEN40-30GM60-E0-V1

Características

- 40 mm não nivelado
- Distância de conexão elevada

Ligação

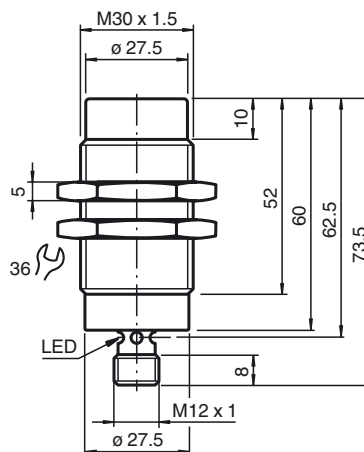


Fios cores de acordo com a EN 60947-5-2

1	BN
2	WH
3	BU
4	BK

Veröffentlichungsdatum: 2011-07-14 10:59 Ausgabedatum: 2011-07-14 23:1577_por.xml

Dimensões



Dados técnicos

Dados gerais

Função do elemento de comutação	NPNC	Contacto de trabalho
Intervalo de comutação	s_n	40 mm
Montagem		não nivelado
Polaridade de saída		DC
Intervalo seguro de comutação	s_a	0 ... 32,4 mm
Factor de redução r_{AI}		0,42
Factor de redução r_{Cu}		0,37
Factor de redução $r_{1,4305}$		0,78

Dados característicos

Condições de montagem

A	em alumínio: 25 mm em aço 1.0037 (St37): 35 mm em latão: 25 mm em aço inoxidável: 20 mm
B	55 mm
C	120 mm
F	150 mm

Tensão de funcionamento	U_B	10 ... 30 V
Frequência de comutação	f	0 ... 100 Hz
Histerese	H	$\leq 10\%$
Protecção contra as inversões da polaridade		protecção contra polaridade inversa
Protecção contra curto-circuito		cíclico
Queda de tensão	U_d	≤ 2 V
Corrente de funcionamento	I_L	0 ... 200 mA
Corrente residual	I_r	0 ... 0,1 mA tipo 0,1 μ A com 25 °C
Corrente reactiva	I_o	≤ 10 mA
Indicação do estado de comutação		LED, amarelo

Características da segurança funcional

MTTF _d	211 a
Vida útil (T _M)	20 a
Grau de cobertura do diagnóstico (GCD)	0 %

Condições ambiente

Temperatura ambiente	-25 ... 70 °C (-13 ... 158 °F)
----------------------	--------------------------------

Dados mecânicos

Tipo de saída	Conector do aparelho M12 x 1, 4 pinos
Material da caixa	Latão, cromado
Superfície frotal	PBT
Tipo de protecção	IP67

Conformidade de directivas e normas

Conformidade com as normas	
Normas	EN 60947-5-2:2007 IEC 60947-5-2:2007

Autorizações certificados

Autorização CCC	Produtos com tensão de operação máxima de ≤ 36 não necessitam de aprovação, por este motivo não apresentam identificação CCC.
-----------------	--

Condições de montagem

