



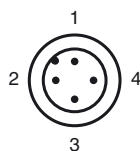
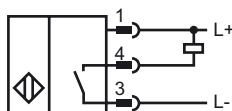
Codifica d'ordine

NEN40-30GM60-E0-V1

Caratteristiche

- 40 mm non allineato
- Maggiore distanza di commutazione

Allacciamento



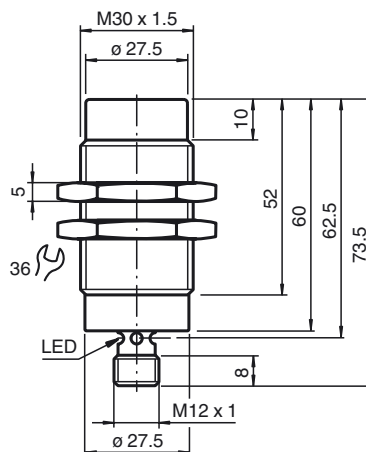
Colori dei conduttori secondo la EN 60947-5-2

- | | |
|---|----|
| 1 | BN |
| 2 | WH |
| 3 | BU |
| 4 | BK |

Accessori

- BF 30**
Flangia di fissaggio, 30 mm
- V1-G**
Connettore femmina, M12, a 4 poli, configurabile
- V1-W**
Connettore femmina, M12, a 4 poli, configurabile
- V1-G-2M-PUR**
scatola connessione cavi, M12, a 4 poli, cavo PUR
- V1-W-2M-PUR**
scatola connessione cavi, M12, a 4 poli, cavo PUR

Dimensioni



Dati tecnici

Dati generali

Funzione di un elemento di commutazione	Contatto NONPN
Distanza di comando misura	s_n 40 mm
Montaggio incorporato	non incorporab.
Polarità d'uscita	DC
Distanza di comando sicura	s_a 0 ... 32,4 mm
Fattore di riduzione r_{AI}	0,42
Fattore di riduzione r_{Cu}	0,37
Fattore di riduzione $r_{1,4305}$	0,78

Dati specifici

Condizioni di montaggio	
A	in alluminio: 25 mm in acciaio 1.0037 (St37): 35 mm in ottone: 25 mm in acciaio: 20 mm
B	55 mm
C	120 mm
F	150 mm
Tensione di esercizio	U_B 10 ... 30 V
Frequenza di commutazione	f 0 ... 100 Hz
Isteresi	H ≤ 10 %
Protezione da scambio di polarità	polarità protetta
Protezione da cortocircuito	a fasi
Caduta di tensione	U_d ≤ 2 V
Corrente di esercizio	I_L 0 ... 200 mA
Corrente residua	I_r 0 ... 0,1 mA tipico 0,1 µA a 25 °C
Corrente a vuoto	I_0 ≤ 10 mA
Display stato elettrico	LED, giallo

Caratteristiche sicurezza funzionale

MTTF _d	211 a
Durata dell'utilizzo (T_M)	20 a
Grado di copertura della diagnosi (DC)	0 %

Condizioni ambientali

Temperatura ambiente	-25 ... 70 °C (-13 ... 158 °F)
----------------------	--------------------------------

Dati meccanici

Tipo di collegamento	Connettore a spina M12 x 1, 4 poli
Materiale della scatola	Ottone, cromato
Superficie anteriore	PBT
Classe di protezione	IP67

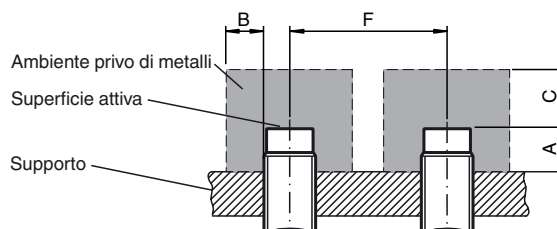
Conformità alle norme e alle direttive

Conformità alle norme	
Norme	EN 60947-5-2:2007 IEC 60947-5-2:2007

Omologazioni e certificati

Omologazione CCC	I prodotti con tensione di esercizio ≤36 V non sono soggetti al regime di autorizzazione e pertanto non sono provvisti di marcatura CCC.
------------------	--

Condizioni di montaggio



Data di edizione: 2011-07-14 10:59 Data di stampa: 2011-07-14 23:577_ita.xml