



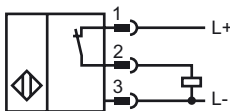
Orderbenämning

NEN40-30GM60-E3-V1

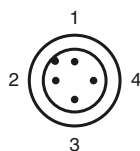
Kännetecken

- 40 mm ej i plan
- Utökat känslavstånd

Anslutning



Pinout



Tråd färger enligt EN 60947-5-2

1	BN
2	WH
3	BU
4	BK

Tillbehör

BF 30

Fäste, 30 mm

V1-G

Kabeldosa, M12, 4-polig, anpassningsbar

V1-W

Kabeldosa, M12, 4-polig, anpassningsbar

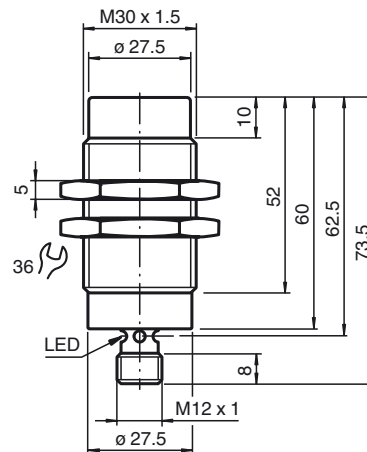
V1-G-2M-PUR

Honkontakt, M12, 4-stifts, PUR-kabel

V1-W-2M-PUR

Honkontakt, M12, 4-stifts, PUR-kabel

Avmätning



Tekniska data

Allmänna data

Utgångs funktion	PNP	öppnare
Känslavstånd	s_n	40 mm
Installation	ej i samma plan	
Utgångs typ	DC	
Garanterat känslavstånd	s_a	0 ... 32,4 mm
Reduktionsfaktor r_{AI}	0,42	
Reduktionsfaktor r_{Cu}	0,37	
Reduktionsfaktor $r_{1,4305}$	0,78	

Specifikationer

Installationsförutsättningar

A	i aluminium: 25 mm i stål 1.0037 (St37): 35 mm i mässing: 25 mm i rostfritt stål: 20 mm
B	55 mm
C	120 mm
F	150 mm

Arbetsspänning	U_B	10 ... 30 V
Kopplingsfrekvens	f	0 ... 100 Hz
Hysteres	H	≤ 10 %
Polaritetsskydd	Skyddad mot felaktig polaritet	
Kortslutningsskydd	pulserande	
Spänningsfall	U_d	≤ 2 V
Arbetsström	I_L	0 ... 200 mA
Läckström	I_r	0 ... 0,1 mA typ. 0,1 μA vid 25 °C
Tomgångsström	I_0	≤ 10 mA
Funktions indikering	LED, gul	

Specifikation funktionell säkerhet

MTTF _d	211 a
Livslängd (T_M)	20 a
Feldetekteringsförmåga (DC)	0 %

Omgivningsförhållande

Omgivningstemperatur	-25 ... 70 °C (-13 ... 158 °F)
----------------------	--------------------------------

Mekaniska data

Anslutnings typ	Kontakt M12 x 1, 4-polig
Kapslingsmaterial	mässing, förkromad
Avkännings yta	PBT
Skyddsklass	IP67

Norm- och riktlinjekonformitet

Normkonformitet	
Normer	EN 60947-5-2:2007 IEC 60947-5-2:2007

Godkännanden och certifikat

CCC-godkännande	Produkter, vars max. driftspänning är ≤36 V, kräver inget godkännande och har därför ingen CCC-märkning.
-----------------	--

Installationsförutsättningar

