



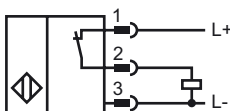
**Referencia de pedido**

**NEN40-30GM60-E3-V1**

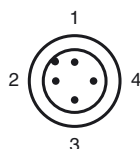
**Características**

- 40 mm no enrasado
- Rango de conmutación elevado

**Conexión**



**Pinout**



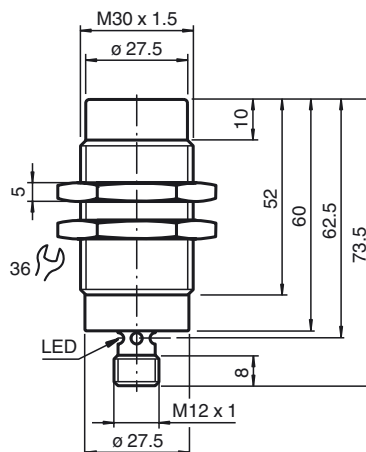
Color del conductor según EN 60947-5-2

- |   |    |
|---|----|
| 1 | BN |
| 2 | WH |
| 3 | BU |
| 4 | BK |

**Accesorios**

- BF 30**  
Brida de fijación, 30 mm
- V1-G**  
Conector hembra para cables, M12, 4 polos, confeccionable
- V1-W**  
Conector hembra para cables, M12, 4 polos, confeccionable
- V1-G-2M-PUR**  
Conector hembra, M12, 4 polos, cable PUR
- V1-W-2M-PUR**  
Conector hembra, M12, 4 polos, cable PUR

**Dimensiones**



**Datos técnicos**

**Datos generales**

Función del elemento de conmutación	PNP	N.C.
Distancia de conmutación de medición $s_n$	40 mm	
Instalación	no enrasado	
Polaridad de salida	CC	
Distancia de conmutación asegurada $s_a$	0 ... 32,4 mm	
Factor de reducción $r_{AI}$	0,42	
Factor de reducción $r_{Cu}$	0,37	
Factor de reducción $r_{1.4305}$	0,78	

**Datos característicos**

<b>Condiciones de montaje</b>		
A		en aluminio: 25 mm en acero 1.0037 (St37): 35 mm en latón: 25 mm en acero inoxidable: 20 mm
B		55 mm
C		120 mm
F		150 mm
Tensión de trabajo	$U_B$	10 ... 30 V
Frecuencia de conmutación	f	0 ... 100 Hz
Histéresis	H	≤ 10 %
Protección contra la inversión de polaridad		protegido
Protección contra cortocircuito		sincronizado
Caída de tensión	$U_d$	≤ 2 V
Corriente de trabajo	$I_L$	0 ... 200 mA
Corriente residual	$I_r$	0 ... 0,1 mA tip. 0,1 µA a 25 °C
Corriente en vacío	$I_0$	≤ 10 mA
Indicación del estado de conmutación		LED, amarillo

**Datos característicos de seguridad funcional**

MTTF <sub>d</sub>	211 a
Duración de servicio (T <sub>M</sub> )	20 a
Factor de cobertura de diagnóstico (DC)	0 %

**Condiciones ambientales**

Temperatura ambiente	-25 ... 70 °C (-13 ... 158 °F)
----------------------	--------------------------------

**Datos mecánicos**

Tipo de conexión	Conector M12 x 1, 4 polos
Material de la carcasa	latón, cromado
Superficie frontal	PBT
Tipo de protección	IP67

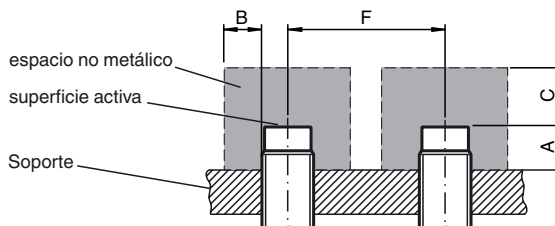
**Conformidad con Normas y Directivas**

Conformidad con estándar	
Estándar	EN 60947-5-2:2007 IEC 60947-5-2:2007

**Autorizaciones y Certificados**

Autorización CCC	Los productos cuya tensión de trabajo máx. ≤36 V no llevan el marcado CCC, ya que no requieren aprobación.
------------------	--

**Condiciones de montaje**



Fecha de publicación: 2011-07-14 10:59 Fecha de edición: 2011-07-14 23:1576\_spa.xml