



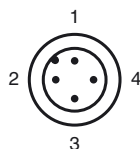
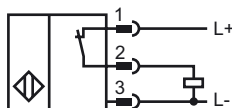
Код для заказа

NEN40-30GM60-E3-V1

Характеристики

- 40 мм, монтаж не заподлицо
- Увеличенный интервал переключений

Подключение



Проволока цвета в соответствии с EN 60947-5-2

1	BN
2	WH
3	BU
4	BK

Принадлежности

BF 30

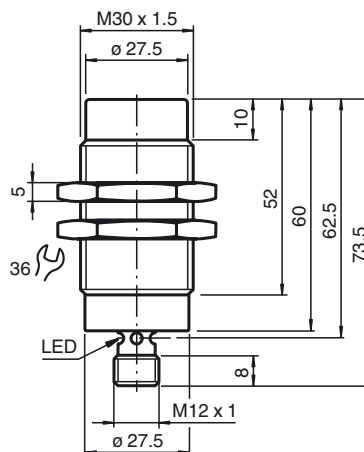
V1-G

V1-W

V1-G-2M-PUR

V1-W-2M-PUR

Размеры



Технические данные

Общие данные

Функция переключающих элементов	Тип PNP - нормально-замкнутый контакт
Интервал переключений	s_n 40 мм
Монтаж	монтаж не заподлицо
Выходная полярность	пост. ток
Гарантированный интервал переключений	0 ... 32,4 мм
Коэффициент восстановления r_{Al}	0,42
Коэффициент восстановления r_{Cu}	0,37
Коэффициент восстановления $r_{1,4305}$	0,78

Параметры

Условия монтажа

A	из алюминия: 25 мм из стали 1.0037 (St37): 35 мм из латуни: 25 мм из высококачественной стали: 20 мм
B	55 мм
C	120 мм
F	150 мм

Рабочее напряжение	U_B 10 ... 30 В
Частота переключений	f 0 ... 100 Гц
Гистерезис	H ≤ 10 %
Защита от неправильной полярности подключения	защита от неправильной полярности подключения
Защита от короткого замыкания	тактирующий
Падение напряжения	U_d ≤ 2 В
Рабочий ток	I_L 0 ... 200 мА
Остаточный ток	I_r 0 ... 0,1 мА обычно. 0,1 мкА при 25 °С
Ток холостого хода	I_0 ≤ 10 мА
Индикация переключения	светодиод, желтый

Параметры функциональной безопасности

MTTF _d	211 а
Срок использования (T _M)	20 а
Степень диагностического покрытия (DC)	0 %

Окружающие условия

Окружающая температура	-25 ... 70 °С (-13 ... 158 °F)
------------------------	--------------------------------

Механические данные

Тип подключения	Штекерный разъем прибора M12 x 1, 4-контактный
Материал корпуса	Латунь, хромированная
Торцевая поверхность	ПБТ
Тип защиты	IP67

Соответствие стандартам и директивам

Соответствие стандартам	
Стандарты	EN 60947-5-2:2007 IEC 60947-5-2:2007

Лицензии и сертификаты

Разрешение CCC	Для устройств с максимальным рабочим напряжением ≤36 В не требуется допуск, поэтому для них не предусмотрен идентификатор CCC.
----------------	--

Дата публикации: 2011-07-14 10:59 Дата издания: 2011-07-14 231576_rus.xml