



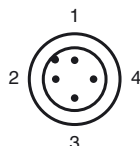
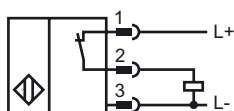
Opis zamówienia

NEN40-30GM60-E3-V1

Opis zamówienia

- 40 mm niezabudowany
- Zwiększony zasięg działania

Przyłącze

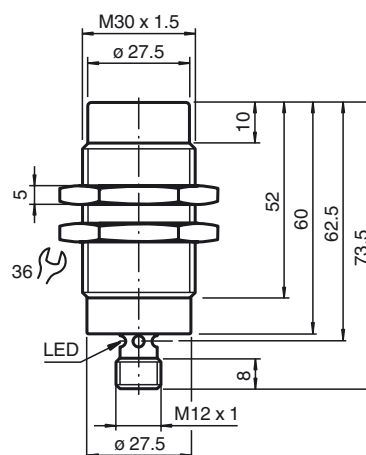


Drut kolory wg EN 60947-5-2

1	BN
2	WH
3	BU
4	BK

Data publikacji: 2011-07-14 10:59 Data wydania: 2011-07-14 231576_pol.xml

Wymiary



Dane techniczne

Dane ogólne

Funkcja elementów przełączających	PNPnormalnie zamknięty
Nominalny zasięg działania	s_n 40 mm
Instalacja	niezabudowany
Polaryzacja wyjąciowa	DC
Zapewniony dystans działania	s_a 0 ... 32,4 mm
Współczynnik redukcji r_{AI}	0,42
Współczynnik redukcji r_{Cu}	0,37
Współczynnik redukcji $r_{1,4305}$	0,78

Parametry

warunki montażu

A	w aluminium: 25 mm w stali 1.0037 (St37): 35 mm w miedzi: 25 mm w stali nierdzewnej: 20 mm
B	55 mm
C	120 mm
F	150 mm

Napięcie robocze	U_B 10 ... 30 V
Częstotliwość przełączania	f 0 ... 100 Hz
histereza	H $\leq 10\%$
Ochrona przed złą polaryzacją	ochrona przed odwrotną polaryzacją
Ochrona przed zwarciem	pulsująca
spadek napięcia	U_d ≤ 2 V
Prąd roboczy	I_L 0 ... 200 mA
Prąd resztkowy	I_r 0 ... 0,1 mA zwykle 0,1 μ A przy temp. 25 °C
Prąd jałowy	I_0 ≤ 10 mA
Wskaźnik stanu przełączenia	Żółta dioda

Parametry bezpieczeństwa funkcjonalnego

MTTF _d	211 a
Okres użytkowania (T_M)	20 a
Stopień pokrycia diagnostycznego (DC)	0 %

Warunki otoczenia

Temperatura otoczenia	-25 ... 70 °C (-13 ... 158 °F)
-----------------------	--------------------------------

Dane mechaniczne

Schemat połączenia	Wtyczka przyrządowa M12 x 1, 4-stykowy
Materiał obudowy	Mosiądz, chromowany
Powierzchnia pomiarowa	PBT
Rodzaj ochrony	IP67

Zgodność norm i dyrektyw

Zgodność norm	
Normy	EN 60947-5-2:2007 IEC 60947-5-2:2007

Zezwolenia i certyfikaty

Certyfikat CCC	Produkty, dla których maksymalne napięcie robocze nie przekracza 36 V, nie wymagają certyfikacji, a zatem nie są opatrzone znakiem CCC.
----------------	---

