



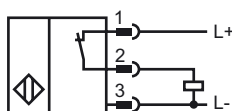
**Marque de commande**

**NEN40-30GM60-E3-V1**

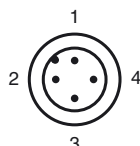
**Caractéristiques**

- 40 mm, non noyable
- Portée augmentée

**Connection**



**Pinout**



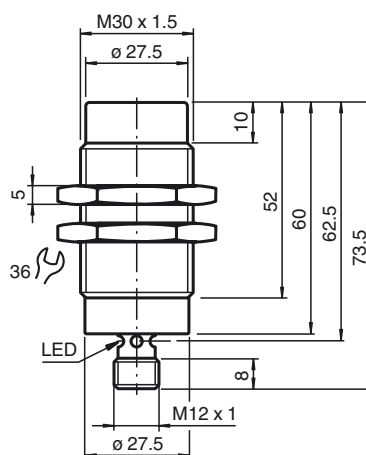
Couleur des fils selon EN 60947-5-2

- |   |    |
|---|----|
| 1 | BN |
| 2 | WH |
| 3 | BU |
| 4 | BK |

**Accessoires**

- BF 30**  
bride de fixation, 30 mm
- V1-G**  
Prise câble, M12, 4 broches, à confectionner
- V1-W**  
Prise câble, M12, 4 broches, à confectionner
- V1-G-2M-PUR**  
Connecteur femelle, M12, 4 pôles, câble PUR
- V1-W-2M-PUR**  
Connecteur femelle, M12, 4 pôles, câble PUR

**Dimensions**



**Caractéristiques techniques**

**Caractéristiques générales**

Fonction de l'élément de commutation	PNP à ouverture
Portée nominale	$s_n$ 40 mm
Montage	non noyable
Polarité de sortie	DC
Portée de travail	$s_a$ 0 ... 32,4 mm
Facteur de réduction $r_{AI}$	0,42
Facteur de réduction $r_{Cu}$	0,37
Facteur de réduction $r_{1,4305}$	0,78

**Valeurs caractéristiques**

<b>Conditions de montage</b>	
A	en aluminium†: 25 mm en acier 1.0037 (St37)†: 35 mm en laiton†: 25 mm en acier inoxydable†: 20 mm
B	55 mm
C	120 mm
F	150 mm
Tension d'emploi	$U_B$ 10 ... 30 V
Fréquence de commutation	f 0 ... 100 Hz
Course différentielle	H ≤ 10 %
Protection contre l'inversion de polarité	protégé
Protection contre les courts-circuits	pulsé
Chute de tension	$U_d$ ≤ 2 V
Courant d'emploi	$I_L$ 0 ... 200 mA
Courant résiduel	$I_r$ 0 ... 0,1 mA typ. 0,1 µA pour 25 °C
Consommation à vide	$I_0$ ≤ 10 mA
Visualisation de l'état de commutation	LED jaune

**Valeurs caractéristiques pour la sécurité fonctionnelle**

MTTF <sub>d</sub>	211 a
Durée de mission ( $T_M$ )	20 a
Couverture du diagnostic (DC)	0 %

**Conditions environnementales**

Température ambiante	-25 ... 70 °C (-13 ... 158 °F)
----------------------	--------------------------------

**Caractéristiques mécaniques**

Type de raccordement	Connecteur M12 x 1, 4 broches
Matériau du boîtier	laiton, chromé
Face sensible	PBT
Mode de protection	IP67

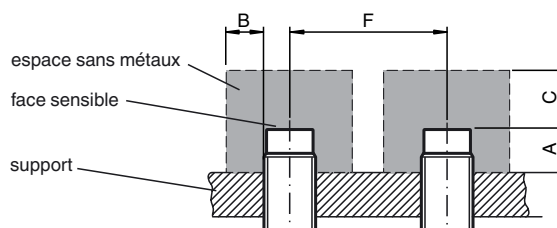
**conformité de normes et de directives**

<b>Conformité aux normes</b>	
Normes	EN 60947-5-2:2007 IEC 60947-5-2:2007

**Agréments et certificats**

agrément CCC	Les produits dont la tension de service est ≤36 V ne sont pas soumis à cette homologation et ne portent donc pas le marquage CCC.
--------------	---

**Conditions de montage**



Date de publication: 2011-07-14 10:59 Date d'édition: 2011-07-14 23:1576\_fra.xml