



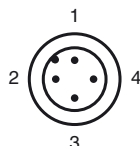
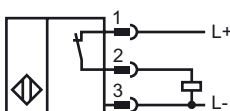
## Objednávací název

NEN40-30GM60-E3-V1

## Vlastnosti

- 40 mm ne v jedné rovině
- Zvýšená spínací vzdálenost

## Připojení



Wire barev dle EN 60947-5-2

1	BN
2	WH
3	BU
4	BK

## Poíslužentství

### BF 30

Montážní příruba, 30 mm

### V1-G

Kabelová zásuvka, M12, 4pólová, modulární

### V1-W

Kabelová zásuvka, M12, 4pólová, modulární

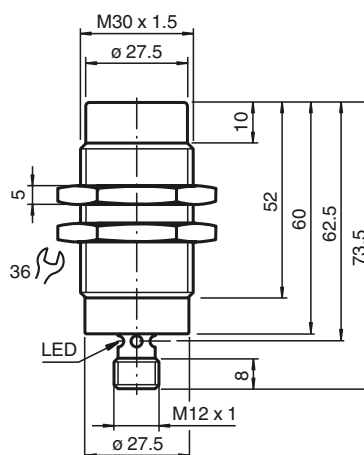
### V1-G-2M-PUR

Kabelová zásuvka, M12, 4 vývody, kabel z PUR

### V1-W-2M-PUR

Kabelová zásuvka, M12, 4 vývody, kabel z PUR

## Rozměry



## Technická data

### Všeobecné specifikace

Funkce spínacího prvku	PNProzpinací kontakt
Spínací vzdálenost	$s_n$ 40 mm
Montáž	ne v jedné rovině
Polarita výstupu	stejnoseměrné
Pracovní rozsah	$s_a$ 0 ... 32,4 mm
Redukční součinitel $r_{Al}$	0,42
Redukční součinitel $r_{Cu}$	0,37
Redukční součinitel $r_{nerez\ ocel\ 1.4305}$	0,78

### Charakteristické hodnoty

#### Instalační podmínky

A	v hliníku: 25 mm v oceli 1.0037 (St37): 35 mm v mosazi: 25 mm v ušlechtilé oceli: 20 mm
B	55 mm
C	120 mm
F	150 mm

Provozní napětí	$U_B$ 10 ... 30 V
Spínací frekvence	$f$ 0 ... 100 Hz
Hystereze	$H$ $\leq 10\%$
Ochrana proti přepólování	ochrana proti přepólování
Ochrana proti zkratu	pulsní kontrola
Pokles napětí	$U_d$ $\leq 2$ V
Provozní proud	$I_L$ 0 ... 200 mA
Zbytkový proud	$I_r$ 0 ... 0,1 mA typ. 0,1 $\mu$ A při 25 °C
Proud naprázdno	$I_0$ $\leq 10$ mA
Indikace stavu sepnutí	LED dioda, žlutá

### Parametry funkční bezpečnosti

MTTF <sub>d</sub>	211 a
Doba provozu ( $T_M$ )	20 a
Stupeň diagnostického pokrytí (DC)	0 %

### Okolní podmínky

Teplota okolí	-25 ... 70 °C (-13 ... 158 °F)
---------------	--------------------------------

### Mechanické specifikace

Typ připojení	Přístrojový konektor M12 x 1, 4 vývody
Materiál pouzdra	Mosaz, pochromovaná
Čelní plocha	Polybutyltereftalát
Třída ochrany	IP67

### Shoda s normami a směrnici

Soulad s normami	
Normy	EN 60947-5-2:2007 IEC 60947-5-2:2007

### Schválení a certifikáty

Schválení CCC	Pro výroby s max. provozním napětím $\leq 36$ V není nutné povolení. Z tohoto důvodu nejsou opatřeny označením CCC.
---------------	---

## Instalační podmínky

