



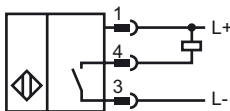
Orderbenämning

NEB22-30GM60-E0-V1

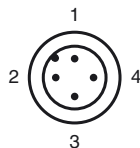
Kännetecken

- 22 mm nästan i plan
- Utökat känslavstånd

Anslutning



Pinout



Tråd färger enligt EN 60947-5-2

1	BN
2	WH
3	BU
4	BK

Tillbehör

BF 30

Fäste, 30 mm

V1-G

Kabeldosa, M12, 4-polig, anpassningsbar

V1-W

Kabeldosa, M12, 4-polig, anpassningsbar

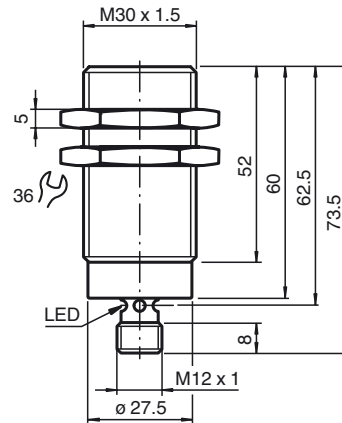
V1-G-2M-PUR

Honkontakt, M12, 4-stifts, PUR-kabel

V1-W-2M-PUR

Honkontakt, M12, 4-stifts, PUR-kabel

Avmätning



Tekniska data

Allmänna data

Utgångs funktion	NPN	slutare
Känslavstånd	s_n	22 mm
Installation	nästan i samma plan	
Utgångs typ	DC	
Garanterat känslavstånd	s_a	0 ... 17,8 mm
Reduktionsfaktor r_{AI}	0,25	
Reduktionsfaktor r_{Cu}	0,22	
Reduktionsfaktor $r_{1,4305}$	0,65	

Specifikationer

Installationsförutsättningar

A	6 mm
B	37 mm
C	66 mm
F	80 mm
Arbetsspänning	U_B 10 ... 30 V
Kopplingsfrekvens	f 0 ... 150 Hz
Hysteres	H $\leq 10\%$
Polaritetsskydd	Skyddad mot felaktig polaritet
Kortslutningsskydd	pulserande
Spänningsfall	U_d ≤ 5 V
Arbetsström	I_L 0 ... 200 mA
Läckström	I_r $\leq 0,1$ mA
Tomgångsström	I_0 ≤ 10 mA
Funktions indikering	LED, gul

Specifikation funktionell säkerhet

MTTF _d	213 a
Livslängd (T_M)	20 a
Fel detekteringsförmåga (DC)	0 %

Omgivningsförhållande

Omgivningstemperatur	-25 ... 70 °C (-13 ... 158 °F)
----------------------	--------------------------------

Mekaniska data

Anslutnings typ	Kontakt M12 x 1, 4-polig
Kapslingsmaterial	mässing, förkromad
Avkännings yta	PBT
Skyddsklass	IP67

Norm- och riktlinjekonformitet

Normkonformitet	
Normer	EN 60947-5-2:2007 IEC 60947-5-2:2007

Godkännanden och certifikat

CCC-godkännande	Produkter, vars max. driftspänning är ≤ 36 V, kräver inget godkännande och har därför ingen CCC-märkning.
-----------------	----------------------------------------------------------------------------------------------------------------

Installationsförutsättningar

