



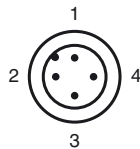
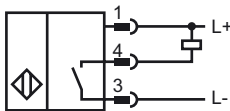
**Код для заказа**

NEB22-30GM60-E0-V1

**Характеристики**

- 22 мм почти заподлицо
- Увеличенный интервал переключений

**Подключение**



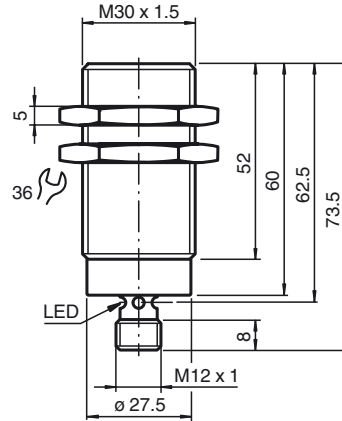
Проволока цвета в соответствии с EN 60947-5-2

1	BN
2	WH
3	BU
4	BK

**Принадлежности**

- BF 30
- V1-G
- V1-W
- V1-G-2M-PUR
- V1-W-2M-PUR

**Размеры**



**Технические данные**

**Общие данные**

Функция переключающих элементов	Тип NPN	Нормально-разомкнутый контакт
Интервал переключений	$s_n$	22 мм
Монтаж	монтаж почти заподлицо	
Выходная полярность	пост. ток	
Гарантированный интервал переключений	$s_a$	0 ... 17,8 мм
Коэффициент восстановления $r_{Al}$	0,25	
Коэффициент восстановления $r_{Cu}$	0,22	
Коэффициент восстановления $r_{1,4305}$	0,65	

**Параметры**

**Условия монтажа**

A	6 мм
B	37 мм
C	66 мм
F	80 мм

Рабочее напряжение $U_B$	10 ... 30 В
Частота переключений $f$	0 ... 150 Гц
Гистерезис $H$	≤ 10 %

Защита от неправильной полярности подключения защита от неправильной полярности подключения

Защита от короткого замыкания тактирующий

Падение напряжения $U_d$	≤ 5 В
Рабочий ток $I_L$	0 ... 200 мА
Остаточный ток $I_r$	≤ 0,1 мА
Ток холостого хода $I_0$	≤ 10 мА
Индикация переключения	светодиод, желтый

**Параметры функциональной безопасности**

MTTF <sub>d</sub>	213 а
Срок использования (T <sub>M</sub> )	20 а
Степень диагностического покрытия (DC)	0 %

**Окружающие условия**

Окружающая температура	-25 ... 70 °C (-13 ... 158 °F)
------------------------	--------------------------------

**Механические данные**

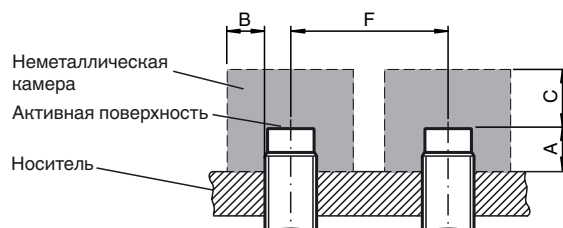
Тип подключения	Штекерный разъем прибора M12 x 1, 4-контактный
Материал корпуса	Латунь, хромированная
Торцевая поверхность	ПБТ
Тип защиты	IP67

**Соответствие стандартам и директивам**

Соответствие стандартам	
Стандарты	EN 60947-5-2:2007 IEC 60947-5-2:2007

**Лицензии и сертификаты**

Разрешение CCC	Для устройств с максимальным рабочим напряжением ≤36 В не требуется допуск, поэтому для них не предусмотрен идентификатор CCC.
----------------	--



Дата публикации: 2011-07-14 10:58 Дата издания: 2011-07-14 23:573\_rus.xml