



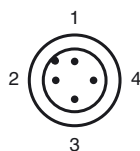
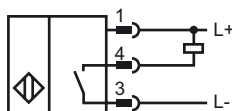
**Codifica d'ordine**

NEB22-30GM60-E0-V1

**Caratteristiche**

- 22 mm quasi allineato
- Maggiore distanza di commutazione

**Allacciamento**



Colori dei conduttori secondo la EN 60947-5-2

- |   |    |
|---|----|
| 1 | BN |
| 2 | WH |
| 3 | BU |
| 4 | BK |

**Accessori**

**BF 30**  
Flangia di fissaggio, 30 mm

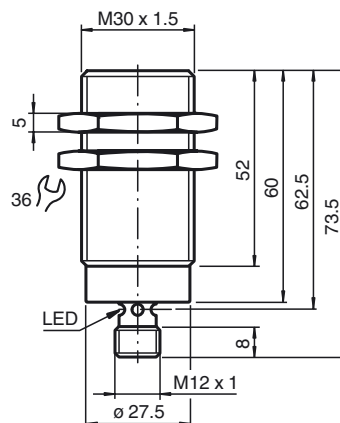
**V1-G**  
Connettore femmina, M12, a 4 poli, configurabile

**V1-W**  
Connettore femmina, M12, a 4 poli, configurabile

**V1-G-2M-PUR**  
scatola connessione cavi, M12, a 4 poli, cavo PUR

**V1-W-2M-PUR**  
scatola connessione cavi, M12, a 4 poli, cavo PUR

**Dimensioni**



**Dati tecnici**

**Dati generali**

Funzione di un elemento di commutazione	Contatto NONPN
Distanza di comando misura	$s_n$ 22 mm
Montaggio incorporato	quasi incorpor.
Polarità d'uscita	DC
Distanza di comando sicura	$s_a$ 0 ... 17,8 mm
Fattore di riduzione $r_{AI}$	0,25
Fattore di riduzione $r_{Cu}$	0,22
Fattore di riduzione $r_{1,4305}$	0,65

**Dati specifici**

<b>Condizioni di montaggio</b>	
A	6 mm
B	37 mm
C	66 mm
F	80 mm
Tensione di esercizio	$U_B$ 10 ... 30 V
Frequenza di commutazione	f 0 ... 150 Hz
Isteresi	H $\leq 10\%$
Protezione da scambio di polarità	polarità protetta
Protezione da cortocircuito	a fasi
Caduta di tensione	$U_d$ $\leq 5$ V
Corrente di esercizio	$I_L$ 0 ... 200 mA
Corrente residua	$I_r$ $\leq 0,1$ mA
Corrente a vuoto	$I_0$ $\leq 10$ mA
Display stato elettrico	LED, giallo

**Caratteristiche sicurezza funzionale**

MTTF <sub>d</sub>	213 a
Durata dell'utilizzo ( $T_M$ )	20 a
Grado di copertura della diagnosi (DC)	0 %

**Condizioni ambientali**

Temperatura ambiente	-25 ... 70 °C (-13 ... 158 °F)
----------------------	--------------------------------

**Dati meccanici**

Tipo di collegamento	Connettore a spina M12 x 1, 4 poli
Materiale della scatola	Ottone, cromato
Superficie anteriore	PBT
Classe di protezione	IP67

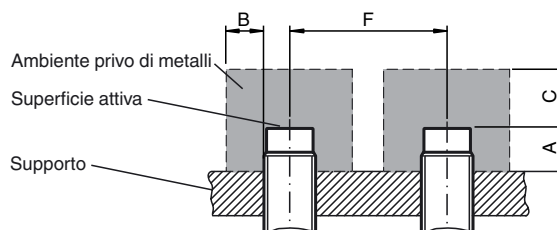
**Conformità alle norme e alle direttive**

<b>Conformità alle norme</b>	
Norme	EN 60947-5-2:2007 IEC 60947-5-2:2007

**Omologazioni e certificati**

Omologazione CCC	I prodotti con tensione di esercizio $\leq 36$ V non sono soggetti al regime di autorizzazione e pertanto non sono provvisti di marcatura CCC.
------------------	--

**Condizioni di montaggio**



Data di edizione: 2011-07-14 10:58 Data di stampare: 2011-07-14 23:1573\_ita.xml