



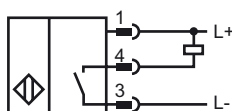
Marque de commande

NEB22-30GM60-E0-V1

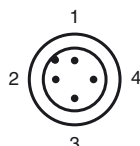
Caractéristiques

- 22 mm, quasi noyable
- Portée augmentée

Connection



Pinout



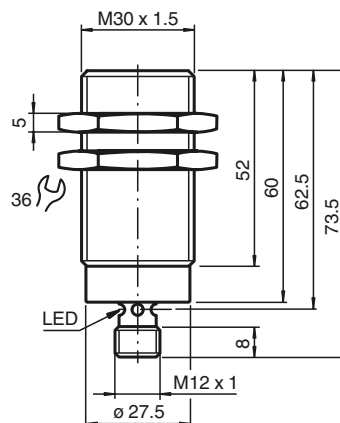
Couleur des fils selon EN 60947-5-2

- | | |
|---|----|
| 1 | BN |
| 2 | WH |
| 3 | BU |
| 4 | BK |

Accessoires

- BF 30**
bride de fixation, 30 mm
- V1-G**
Prise câble, M12, 4 broches, à confectionner
- V1-W**
Prise câble, M12, 4 broches, à confectionner
- V1-G-2M-PUR**
Connecteur femelle, M12, 4 pôles, câble PUR
- V1-W-2M-PUR**
Connecteur femelle, M12, 4 pôles, câble PUR

Dimensions



Caractéristiques techniques

Caractéristiques générales

Fonction de l'élément de commutation	NPN à fermeture
Portée nominale	s_n 22 mm
Montage	quasi noyable
Polarité de sortie	DC
Portée de travail	s_a 0 ... 17,8 mm
Facteur de réduction r_{AI}	0,25
Facteur de réduction r_{Cu}	0,22
Facteur de réduction $r_{1,4305}$	0,65

Valeurs caractéristiques

Conditions de montage	
A	6 mm
B	37 mm
C	66 mm
F	80 mm
Tension d'emploi	U_B 10 ... 30 V
Fréquence de commutation	f 0 ... 150 Hz
Course différentielle	H ≤ 10 %
Protection contre l'inversion de polarité	protégé
Protection contre les courts-circuits	pulsé
Chute de tension	U_d ≤ 5 V
Courant d'emploi	I_L 0 ... 200 mA
Courant résiduel	I_r ≤ 0,1 mA
Consommation à vide	I_0 ≤ 10 mA
Visualisation de l'état de commutation	LED jaune

Valeurs caractéristiques pour la sécurité fonctionnelle

MTTF _d	213 a
Durée de mission (T _M)	20 a
Couverture du diagnostic (DC)	0 %

Conditions environnementales

Température ambiante	-25 ... 70 °C (-13 ... 158 °F)
----------------------	--------------------------------

Caractéristiques mécaniques

Type de raccordement	Connecteur M12 x 1, 4 broches
Matériau du boîtier	laiton, chromé
Face sensible	PBT
Mode de protection	IP67

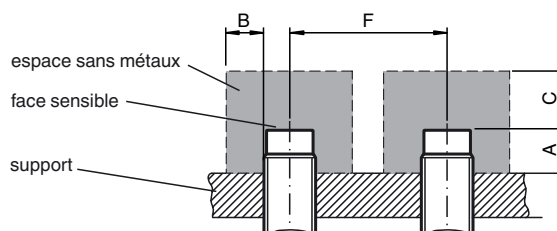
conformité de normes et de directives

Conformité aux normes	
Normes	EN 60947-5-2:2007 IEC 60947-5-2:2007

Agréments et certificats

agrément CCC	Les produits dont la tension de service est ≤36 V ne sont pas soumis à cette homologation et ne portent donc pas le marquage CCC.
--------------	---

Conditions de montage



Date de publication: 2011-07-14 10:58 Date d'édition: 2011-07-14 23:1573_fra.xml