



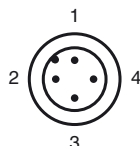
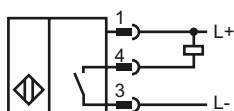
## Objednávací název

NEB22-30GM60-E0-V1

## Vlastnosti

- 22 mm zdánlivě téměř v jedné rovině
- Zvýšená spínací vzdálenost

## Připojení



Wire barev dle EN 60947-5-2

1	BN
2	WH
3	BU
4	BK

## Poíslužerství

### BF 30

Montážní příruba, 30 mm

### V1-G

Kabelová zásuvka, M12, 4pólová, modulární

### V1-W

Kabelová zásuvka, M12, 4pólová, modulární

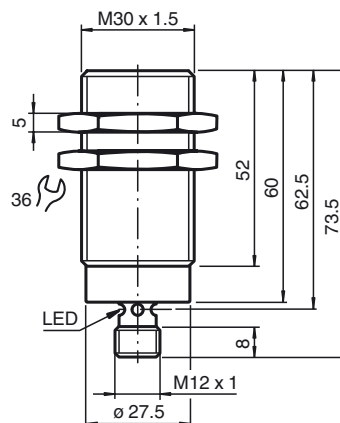
### V1-G-2M-PUR

Kabelová zásuvka, M12, 4 vývody, kabel z PUR

### V1-W-2M-PUR

Kabelová zásuvka, M12, 4 vývody, kabel z PUR

## Rozměry



## Technická data

### Všeobecné specifikace

Funkce spínacího prvku	NPN spínací kontakt
Spínací vzdálenost	$s_n$ 22 mm
Montáž	zdánlivě v jedné rovině
Polarita výstupu	stejnoseměrné
Pracovní rozsah	$s_a$ 0 ... 17,8 mm
Redukční součinitel $r_{Al}$	0,25
Redukční součinitel $r_{Cu}$	0,22
Redukční součinitel $r_{nerez}$ ocel 1.4305	0,65

### Charakteristické hodnoty

#### Instalační podmínky

A	6 mm
B	37 mm
C	66 mm
F	80 mm
Provozní napětí	$U_B$ 10 ... 30 V
Spínací frekvence	$f$ 0 ... 150 Hz
Hystereze	$H$ ≤ 10 %
Ochrana proti přepólování	ochrana proti přepólování
Ochrana proti zkratu	pulsní kontrola
Pokles napětí	$U_d$ ≤ 5 V
Provozní proud	$I_L$ 0 ... 200 mA
Zbytkový proud	$I_r$ ≤ 0,1 mA
Proud naprázdno	$I_0$ ≤ 10 mA
Indikace stavu sepnutí	LED dioda, žlutá

#### Parametry funkční bezpečnosti

MTTF <sub>d</sub>	213 a
Doba provozu ( $T_M$ )	20 a
Stupeň diagnostického pokrytí (DC)	0 %

#### Okolní podmínky

Teplota okolí	-25 ... 70 °C (-13 ... 158 °F)
---------------	--------------------------------

#### Mechanické specifikace

Typ připojení	Přístrojový konektor M12 x 1, 4 vývody
Materiál pouzdra	Mosaz, pochromovaná
Čelní plocha	Polybutyltereftalát
Třída ochrany	IP67

#### Shoda s normami a směrnici

Soulad s normami	
Normy	EN 60947-5-2:2007 IEC 60947-5-2:2007

#### Schválení a certifikáty

Schválení CCC	Pro výrobky s max. provozním napětím ≤36 V není nutné povolení. Z tohoto důvodu nejsou opatřeny označením CCC.
---------------	--

## Instalační podmínky

