



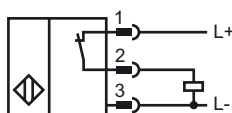
Referencia de pedido

NEB22-30GM60-E3-V1

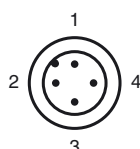
Características

- 22 mm casi enrasado
- Rango de conmutación elevado

Conexión



Pinout



Color del conductor según EN 60947-5-2

1	BN
2	WH
3	BU
4	BK

Accesorios

BF 30

Brida de fijación, 30 mm

V1-G

Conector hembra para cables, M12, 4 polos, confeccionable

V1-W

Conector hembra para cables, M12, 4 polos, confeccionable

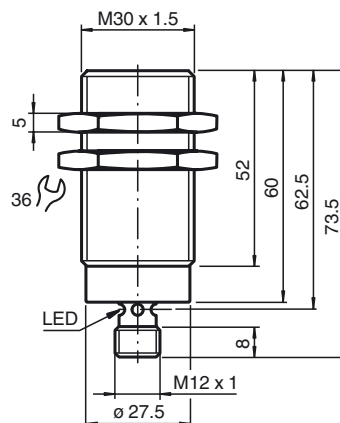
V1-G-2M-PUR

Conector hembra, M12, 4 polos, cable PUR

V1-W-2M-PUR

Conector hembra, M12, 4 polos, cable PUR

Dimensiones



Datos técnicos

Datos generales

Función del elemento de conmutación	PNP	N.C.
Distancia de conmutación de medición s_n	22 mm	
Instalación	casi enrasado	
Polaridad de salida	CC	
Distancia de conmutación asegurada s_a	0 ... 17,8 mm	
Factor de reducción r_{AI}	0,25	
Factor de reducción r_{Cu}	0,22	
Factor de reducción $r_{1.4305}$	0,65	

Datos característicos

Condiciones de montaje		
A	6 mm	
B	37 mm	
C	66 mm	
F	80 mm	
Tensión de trabajo U_B	10 ... 30 V	
Frecuencia de conmutación f	0 ... 150 Hz	
Histéresis H	$\leq 10 \%$	
Protección contra la inversión de polaridad	protegido	
Protección contra cortocircuito	sincronizado	
Caída de tensión U_d	$\leq 5 V$	
Corriente de trabajo I_L	0 ... 200 mA	
Corriente residual I_r	$\leq 0,1 mA$	
Corriente en vacío I_0	$\leq 10 mA$	
Indicación del estado de conmutación	LED anular, amar.	

Datos característicos de seguridad funcional

MTTF _d	213 a
Duración de servicio (T _M)	20 a
Factor de cobertura de diagnóstico (DC)	0 %

Condiciones ambientales

Temperatura ambiente	-25 ... 70 °C (-13 ... 158 °F)
----------------------	--------------------------------

Datos mecánicos

Tipo de conexión	Conector M12 x 1, 4 polos
Material de la carcasa	latón, cromado
Superficie frontal	PBT
Tipo de protección	IP67

Conformidad con Normas y Directivas

Conformidad con estándar	
Estándar	EN 60947-5-2:2007 IEC 60947-5-2:2007

Autorizaciones y Certificados

Autorización CCC	Los productos cuya tensión de trabajo máx. $\leq 36 V$ no llevan el mercado CCC, ya que no requieren aprobación.
------------------	--

Condiciones de montaje

