



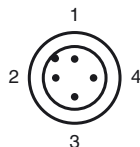
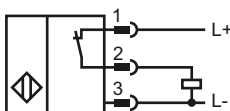
Designação para encomenda

NEB22-30GM60-E3-V1

Características

- 22 mm semelhante a nivelado
- Distância de conexão elevada

Ligação

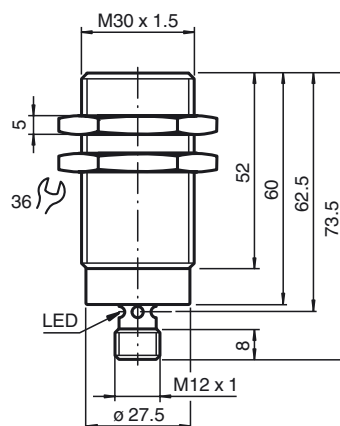


Fios cores de acordo com a EN 60947-5-2

1	BN
2	WH
3	BU
4	BK

Veröffentlichungsdatum: 2011-07-14 10:58 Ausgabedatum: 2011-07-14 23:1572_por.xml

Dimensões



Dados técnicos

Dados gerais

Função do elemento de comutação	PNP	Contacto de ruptura
Intervalo de comutação	s_n	22 mm
Montagem		quase-nivelado
Polaridade de saída		DC
Intervalo seguro de comutação	s_a	0 ... 17,8 mm
Factor de redução r_{AI}		0,25
Factor de redução r_{Cu}		0,22
Factor de redução $r_{1,4305}$		0,65

Dados característicos

Condições de montagem		
A		6 mm
B		37 mm
C		66 mm
F		80 mm
Tensão de funcionamento	U_B	10 ... 30 V
Frequência de comutação	f	0 ... 150 Hz
Histerese	H	$\leq 10\%$
Protecção contra as inversões da polaridade		protecção contra polaridade inversa
Protecção contra curto-circuito		cíclico
Queda de tensão	U_d	≤ 5 V
Corrente de funcionamento	I_L	0 ... 200 mA
Corrente residual	I_r	$\leq 0,1$ mA
Corrente reactiva	I_o	≤ 10 mA
Indicação do estado de comutação		LED multiorifícios, amarelo

Características da segurança funcional

MTTF _d	213 a
Vida útil (T_M)	20 a
Grau de cobertura do diagnóstico (GCD)	0 %

Condições ambiente

Temperatura ambiente	-25 ... 70 °C (-13 ... 158 °F)
----------------------	--------------------------------

Dados mecânicos

Tipo de saída	Conector do aparelho M12 x 1, 4 pinos
Material da caixa	Latão, cromado
Superfície frotal	PBT
Tipo de protecção	IP67

Conformidade de directivas e normas

Conformidade com as normas	
Normas	EN 60947-5-2:2007 IEC 60947-5-2:2007

Autorizações certificados

Autorização CCC	Produtos com tensão de operação máxima de ≤ 36 não necessitam de aprovação, por este motivo não apresentam identificação CCC.
-----------------	--

Condições de montagem

