



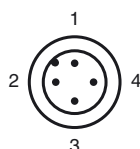
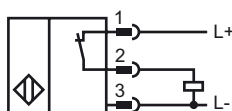
Opis zamówienia

NEB22-30GM60-E3-V1

Opis zamówienia

- 22 mm quasi-zabudowany
- Zwiększony zasięg działania

Przyłącze

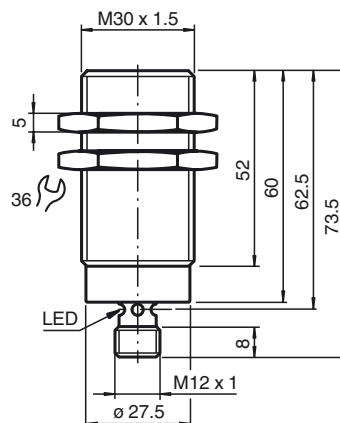


Drut kolory wg EN 60947-5-2

1	BN
2	WH
3	BU
4	BK

Data publikacji: 2011-07-14 10:58 Data wydania: 2011-07-14 23:1572_pol.xml

Wymiary



Dane techniczne

Dane ogólne

Funkcja elementów przełączających	PNPnormalnie zamknięty
Nominalny zasięg działania	s_n 22 mm
Instalacja	quasi-zabudowany
Polaryzacja wyjściowa	DC
Zapewniony dystans działania	s_a 0 ... 17,8 mm
Współczynnik redukcyjny r_{AI}	0,25
Współczynnik redukcyjny r_{Cu}	0,22
Współczynnik redukcyjny $r_{1,4305}$	0,65

Parametry

warunki montażu

A	6 mm
B	37 mm
C	66 mm
F	80 mm
Napięcie robocze	U_B 10 ... 30 V
Częstotliwość przełączania	f 0 ... 150 Hz
histereza	H ≤ 10 %
Ochrona przed złą polaryzacją	ochrona przed odwrotną polaryzacją
Ochrona przed zwarcie	pulsująca
spadek napięcia	U_d ≤ 5 V
Prąd roboczy	I_L 0 ... 200 mA
Prąd resztkowy	I_r ≤ 0,1 mA
Prąd jałowy	I_0 ≤ 10 mA
Wskaźnik stanu przełączenia	Wielokierunkowa dioda, żółta

Parametry bezpieczeństwa funkcjonalnego

MTTF _d	213 a
Okres użytkowania (T_M)	20 a
Stopień pokrycia diagnostycznego (DC)	0 %

Warunki otoczenia

Temperatura otoczenia	-25 ... 70 °C (-13 ... 158 °F)
-----------------------	--------------------------------

Dane mechaniczne

Schemat połączenia	Wtyczka przyrządowa M12 x 1, 4-stykowy
Materiał obudowy	Mosiądz, chromowany
Powierzchnia pomiarowa	PBT
Rodzaj ochrony	IP67

Zgodność norm i dyrektyw

Zgodność norm	
Normy	EN 60947-5-2:2007 IEC 60947-5-2:2007

Zezwolenia i certyfikaty

Certyfikat CCC	Produkty, dla których maksymalne napięcie robocze nie przekracza 36 V, nie wymagają certyfikacji, a zatem nie są opatrzone znakiem CCC.
----------------	---

