



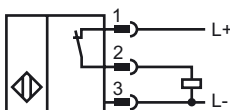
Bestellbezeichnung

NEB22-30GM60-E3-V1

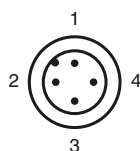
Merkmale

- 22 mm quasi bündig
- Erhöhter Schaltabstand

Anschluss



Pinbelegung



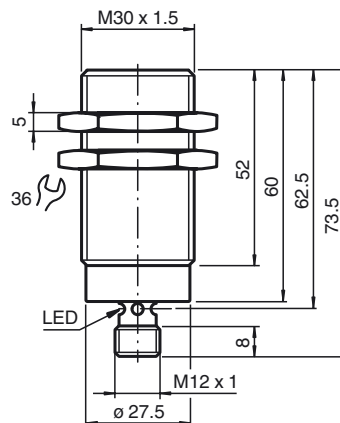
Aderfarben gemäß EN 60947-5-2

1	BN	(braun)
2	WH	(weiß)
3	BU	(blau)
4	BK	(schwarz)

Zubehör

- BF 30**
Befestigungsflansch, 30 mm
- V1-G**
Kabeldose, M12, 4-polig, konfektionierbar
- V1-W**
Kabeldose, M12, 4-polig, konfektionierbar
- V1-G-2M-PUR**
Kabeldose, M12, 4-polig, PUR-Kabel
- V1-W-2M-PUR**
Kabeldose, M12, 4-polig, PUR-Kabel

Abmessungen



Technische Daten

Allgemeine Daten

Schaltelementfunktion		PNP	Öffner
Schaltabstand	s_n	22 mm	
Einbau		quasi bündig	
Ausgangspolarität		DC	
Gesicherter Schaltabstand	s_a	0 ... 17,8 mm	
Reduktionsfaktor r_{Al}		0,25	
Reduktionsfaktor r_{Cu}		0,22	
Reduktionsfaktor r_{V2A}		0,65	

Kenndaten

Einbaubedingungen			
A		6 mm	
B		37 mm	
C		66 mm	
F		80 mm	
Betriebsspannung	U_B	10 ... 30 V	
Schaltfrequenz	f	0 ... 150 Hz	
Hysteresis	H	$\leq 10 \%$	
Verpolschutz		verpolgeschützt	
Kurzschlusschutz		taktend	
Spannungsfall	U_d	$\leq 5 V$	
Betriebsstrom	I_L	0 ... 200 mA	
Reststrom	I_r	$\leq 0,1 mA$	
Leerlaufstrom	I_0	$\leq 10 mA$	
Schaltzustandsanzeige		Mehrloch-LED, gelb	

Kenndaten funktionale Sicherheit

MTTF _d	213 a
Gebrauchsdauer (T_M)	20 a
Diagnosedeckungsgrad (DC)	0 %

Umgebungsbedingungen

Umgebungstemperatur	-25 ... 70 °C (-13 ... 158 °F)
---------------------	--------------------------------

Mechanische Daten

Anschlussart	Gerätestecker M12 x 1, 4-polig
Gehäusematerial	Messing, verchromt
Stirnfläche	PBT
Schutzart	IP67

Normen- und Richtlinienkonformität

Normenkonformität	
Normen	EN 60947-5-2:2007 IEC 60947-5-2:2007

Zulassungen und Zertifikate

CCC-Zulassung	Produkte, deren max. Betriebsspannung $\leq 36 V$ ist, sind nicht zulassungspflichtig und daher nicht mit einer CCC-Kennzeichnung versehen.
---------------	---

Einbaubedingungen

