



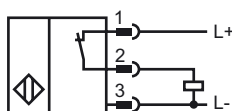
**Marque de commande**

NEB22-30GM60-E3-V1

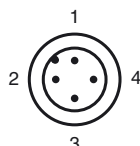
**Caractéristiques**

- 22 mm, quasi noyable
- Portée augmentée

**Connection**



**Pinout**



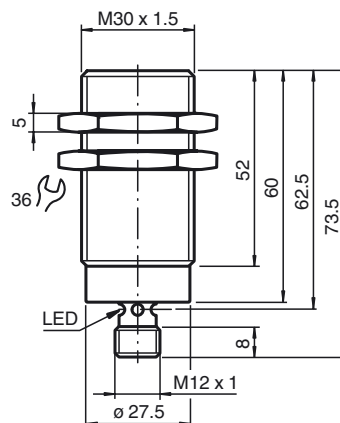
Couleur des fils selon EN 60947-5-2

- |   |    |
|---|----|
| 1 | BN |
| 2 | WH |
| 3 | BU |
| 4 | BK |

**Accessoires**

- BF 30**  
bride de fixation, 30 mm
- V1-G**  
Prise câble, M12, 4 broches, à confectionner
- V1-W**  
Prise câble, M12, 4 broches, à confectionner
- V1-G-2M-PUR**  
Connecteur femelle, M12, 4 pôles, câble PUR
- V1-W-2M-PUR**  
Connecteur femelle, M12, 4 pôles, câble PUR

**Dimensions**



**Caractéristiques techniques**

**Caractéristiques générales**

|                                      |                     |
|--------------------------------------|---------------------|
| Fonction de l'élément de commutation | PNP à ouverture     |
| Portée nominale                      | $s_n$ 22 mm         |
| Montage                              | quasi noyable       |
| Polarité de sortie                   | DC                  |
| Portée de travail                    | $s_a$ 0 ... 17,8 mm |
| Facteur de réduction $r_{AI}$        | 0,25                |
| Facteur de réduction $r_{Cu}$        | 0,22                |
| Facteur de réduction $r_{1,4305}$    | 0,65                |

**Valeurs caractéristiques**

|   |                         |
|---|-------------------------|
| <b>Conditions de montage</b>              |                         |
| A   | 6 mm                    |
| B   | 37 mm                   |
| C   | 66 mm                   |
| F   | 80 mm                   |
| Tension d'emploi                          | $U_B$ 10 ... 30 V       |
| Fréquence de commutation                  | $f$ 0 ... 150 Hz        |
| Course différentielle                     | $H$ ≤ 10 %              |
| Protection contre l'inversion de polarité | protégé                 |
| Protection contre les courts-circuits     | pulsé                   |
| Chute de tension                          | $U_d$ ≤ 5 V             |
| Courant d'emploi                          | $I_L$ 0 ... 200 mA      |
| Courant résiduel                          | $I_r$ ≤ 0,1 mA          |
| Consommation à vide                       | $I_0$ ≤ 10 mA           |
| Visualisation de l'état de commutation    | LED jaune, visible 360° |

**Valeurs caractéristiques pour la sécurité fonctionnelle**

|                               |       |
|-------------------------------|-------|
| $MTTF_d$                      | 213 a |
| Durée de mission ( $T_M$ )    | 20 a  |
| Couverture du diagnostic (DC) | 0 %   |

**Conditions environnementales**

|                      |                                |
|----------------------|--------------------------------|
| Température ambiante | -25 ... 70 °C (-13 ... 158 °F) |
|----------------------|--------------------------------|

**Caractéristiques mécaniques**

|                      |                               |
|----------------------|-------------------------------|
| Type de raccordement | Connecteur M12 x 1, 4 broches |
| Matériau du boîtier  | laiton, chromé                |
| Face sensible        | PBT                           |
| Mode de protection   | IP67                          |

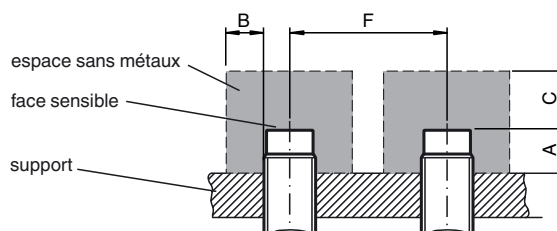
**conformité de normes et de directives**

|                              |   |
|------------------------------|---|
| <b>Conformité aux normes</b> |   |
| Normes                       | EN 60947-5-2:2007<br>IEC 60947-5-2:2007 |

**Agréments et certificats**

|              |   |
|--------------|---|
| agrément CCC | Les produits dont la tension de service est ≤36 V ne sont pas soumis à cette homologation et ne portent donc pas le marquage CCC. |
|--------------|---|

**Conditions de montage**



Date de publication: 2011-07-14 10:58 Date d'édition: 2011-07-14 23:1572\_fra.xml