



Bestellbezeichnung

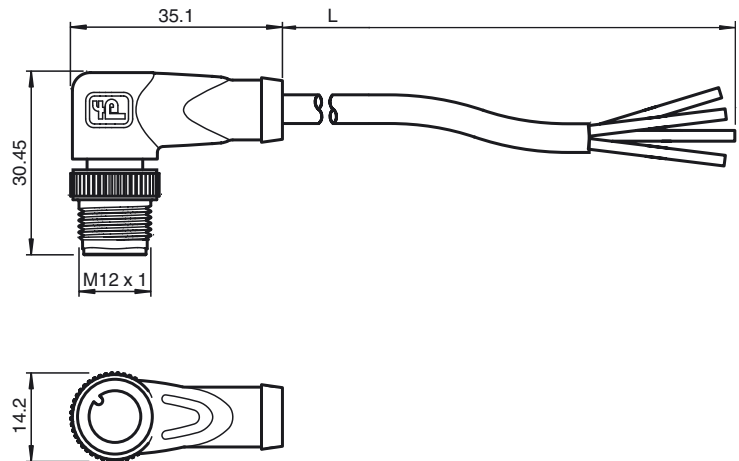
V1S-W-OR10M-POC

Kabelstecker, M12, 4-polig, TPE-Kabel
schweißperlenbeständig

Merkmale

- Schweißperlenbeständig
- Robotertauglich / Torsionsgeeignet
- Silikon-ausscheidungsfrei
- Ozonbeständig
- Rändelmutter geeignet für Werkzeugmontage
- Rüttelsicherung durch mechanische Rastung
- Vergoldete und gedrehte Kontakte
- Schutzart IP67 / IP68 / IP69K

Abmessungen



Technische Daten

Allgemeine Daten

Polzahl	4
Anschluss 1	Stecker
Bauform 1	gewinkelt
Gewinde 1	M12
Anschluss 2	freies Leitungsende

Elektrische Daten

Betriebsspannung	U_B	max. 250 V AC/DC
Prüfspannung		> 1500 V _{eff} AC
Betriebsstrom		max. 4 A
Durchgangswiderstand		< 5 mΩ

Umgebungsbedingungen

Umgebungstemperatur	Griffkörper: -40 ... 90 °C (-40 ... 194 °F) Kabel, beweglich: -15 ... 120 °C (5 ... 248 °F) für 20000 h -15 ... 150 °C (5 ... 302 °F) für 3000 h Kabel, fest verlegt: -40 ... 120 °C (-40 ... 248 °F) für 20000 h -40 ... 150 °C (-40 ... 302 °F) für 3000 h
Verschmutzungsgrad	3

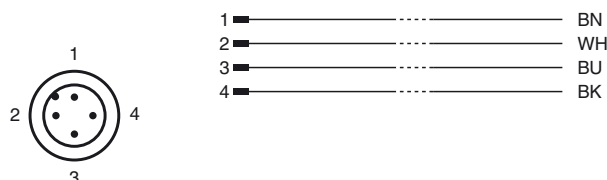
Mechanische Daten

Stiftdurchmesser	1 mm
Schutzart	IP67 / IP68 / IP69K
Material	
Kontakte	CuSn / Au
Kontaktoberfläche	Au
Griffkörper	TPU, grün
Kabel	TPE schweißperlenbeständig
Überwurfstecker	Zink-Druckguss
Aderisolation	ETFE
Kabel	feindrätig, flexibel
Manteldurchmesser	Ø 4,8 mm
Biegeradius	> 10 x Leitungsdurchmesser, bewegt
Farbe	orange
Adern	4 x 0,34 mm ²
Leiteraufbau	19 x 0,16 mm Ø
Länge	L 10 m
Brennbarkeit	
Kontaktträger	HB
Gehäuse	V-2
Kabel	flammwidrig

Normen- und Richtlinienkonformität

Normenkonformität	
Schutzart	EN 60529:2000

Elektrischer Anschluss





Normen	IEC 61076-2-101:2008
Brennbarkeit	Griffkörper: UL 94 Leitung: UL 1581 Section 1061; IEC 60332-1-2:2004

Veröffentlichungsdatum: 2012-01-18 10:44 Ausgabedatum: 2012-01-18 23:034_ger.xml