



Marque de commande

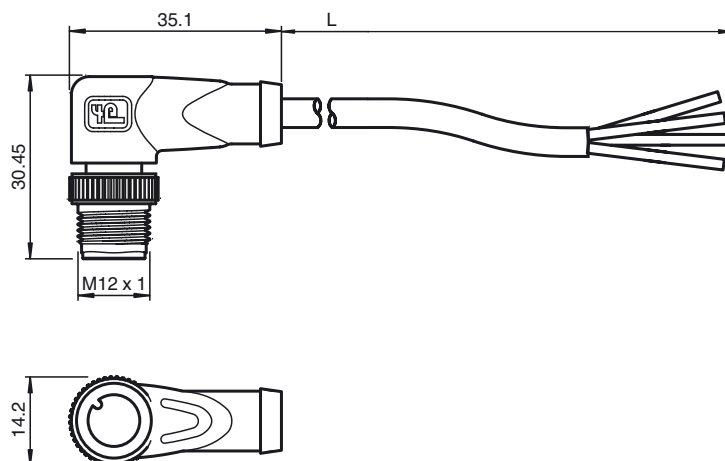
V1S-W-OR10M-POC

Connecteur, M12, 4 broches, câble TPE résistant aux projections de soudure

Caractéristiques

- Résistant aux projections de soudure
- Adapté aux robots/résistant à la torsion
- Sans dépôt de silicone
- Résistant à l'ozone
- Erouc moleté approprié pour le montage de l'outil
- Insensibilité aux vibrations grâce à l'encliquetage mécanique
- Contacts dorés et torsadés
- Type de protection IP67 / IP68 / IP69K

Dimensions



Caractéristiques techniques

Caractéristiques générales

nombre de pôles	4
Raccordement 1	Connecteur mâle
Forme constructive 1	coudé
Filetage 1	M12
Raccordement 2	Extrémité de câble libre

Caractéristiques électriques

Tension d'emploi	U_B	max. 250 V C.A./C.C.
Tension de claquage		> 1500 V _{eff} C.A.
Courant d'emploi		max. 4 A
résistance de continuité		< 5 mΩ

Conditions environnementantes

Température ambiante	Poignée :	-40 ... 90 °C (-40 ... 194 °F)
	Câble, mobile :	-15 ... 120 °C (5 ... 248 °F) pour 20000 h
		-15 ... 150 °C (5 ... 302 °F) pour 3000 h
	Câble, fixe† :	-40 ... 120 °C (-40 ... 248 °F) pour 20000 h
		-40 ... 150 °C (-40 ... 302 °F) pour 3000 h

Degré de pollution	3
--------------------	---

Caractéristiques mécaniques

diamètre de broche	1 mm
Mode de protection	IP67 / IP68 / IP69k
Matériau	
contacts	CuSn / Au
surface de contact	Au
Poignée	TPU, vert
Câble	TPE Résistant aux projections de soudure
Connecteur	zinc moulé sous pression
isolation de fil	ETFE
Câble	câblage fin, flexible
Diamètre d'enveloppe	Ø 4,8 mm
rayon de courbure	> 10 x diamètre de la ligne, mobile
Couleur	orange
Fils	4 x 0,34 mm ²
Conception du conducteur	19 x 0,16 mm Ø
Longueur	L 10 m
inflammabilité	
support de contacts	HB
Boîtier	V-2
Câble	Ininflammable

conformité aux normes et de directives

Conformité aux normes	
Mode de protection	EN 60529:2000

Raccordement électrique





Normes	IEC 61076-2-101:2008
inflammabilité	Poignée : UL 94 ligne : UL 1581 section 1061; IEC 60332-1-2:2004

Date de publication: 2012-01-18 10:44 Date d'édition: 2012-01-18 231034_fra.xml