



## Orderbenämning

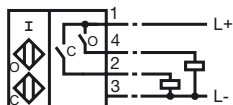
NBN2-F583W-100S3-E8-V1

## Kännetecken

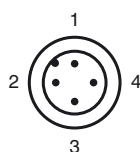
- Bas serie
- 2 mm ej i plan
- Extremt ljus 3-dubbel ljusbandsindiker
- M12-anslutning, som kan ställas in i 45°-raster med säkerhetsskruv, som inte kan förloras för maximal mekanisk stabilitet
- Användning i lik- och växelfältssvets-anläggningar
- Helt halogen- och silikonfri

## Anslutning

E8



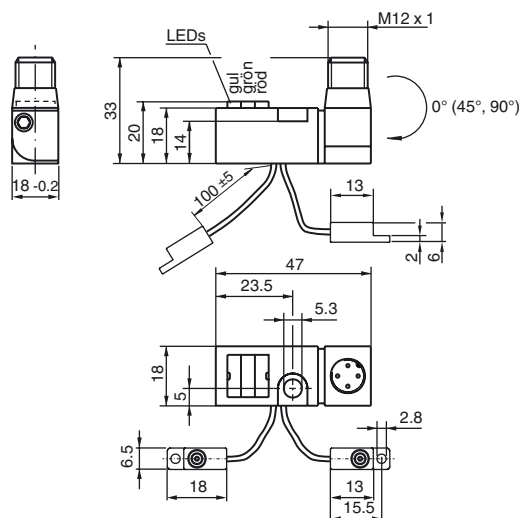
## Pinout



Tråd färger enligt EN 60947-5-2

|   |    |
|---|----|
| 1 | BN |
| 2 | WH |
| 3 | BU |
| 4 | BK |

## Avmätning



## Tekniska data

### Allmänna specifikationer

|                               |       |                 |
|-------------------------------|-------|-----------------|
| Utgångs funktion              | PNP   | dual slutare    |
| Känslavstånd                  | $s_n$ | 2 mm            |
| Installation                  |       | ej i samma plan |
| Utgångs typ                   |       | pluskopplande   |
| Garanterat känslavstånd       | $s_a$ | 0 ... 1,62 mm   |
| Reduktionsfaktor $r_{Al}$     |       | 0,45            |
| Reduktionsfaktor $r_{Cu}$     |       | 0,35            |
| Reduktionsfaktor $r_{1,4301}$ |       | 0,75            |

### Specifikationer

|                            |       |  |
|----------------------------|-------|--|
| Arbetsspänning             | $U_B$ | 10 ... 30 V  |
| Kopplingsfrekvens          | $f$   | 0 ... 100 Hz   |
| Polaritetsskydd            |       | Skyddad mot felaktig polaritet   |
| Kortslutningsskydd         |       | pulserande   |
| Spänningsfall              | $U_d$ | $\leq 3$ V   |
| Arbetsström                | $I_L$ | 0 ... 100 mA   |
| Tomgångsström              | $I_0$ | $\leq 15$ mA   |
| Magnetiskt stationärt fält | $B$   | 100 mT   |
| Magnetiskt växelfält       | $B$   | 100 mT   |
| Driftspänningsvisning      |       | LED grön   |
| Funktions indikering       |       | Kopplingsstatus "stäng" = LED vit<br>Kopplingsstatus "öppna" = LED gul |

### Specifikation funktionell säkerhet

|                             |        |
|-----------------------------|--------|
| MTTF <sub>d</sub>           | 1445 a |
| Livslängd ( $T_M$ )         | 20 a   |
| Feldetekteringsförmåga (DC) | 0 %    |

### Omgivningsförhållande

|                      |                                |
|----------------------|--------------------------------|
| Omgivningstemperatur | 0 ... 50 °C (32 ... 122 °F)    |
| Lagringstemperatur   | -40 ... 85 °C (-40 ... 185 °F) |

### Mekaniska specifikationer

|                          |  |
|--------------------------|--|
| Anslutnings typ          | Kontakt M12 x 1, 4-polig                               |
| Slits stommens upptagare | PUR (halogenfri); Utträdesposition - 3                 |
| Kapslingsmaterial        | Förstärkare; PBT, PA6 + GD-ZN AL4<br>Oscillatorer; PBT |
| Avkännings yta           | PBT  |
| Skyddsklass              | IP65   |

### Norm- och riktlinjekonformitet

|                 |   |
|-----------------|---|
| Normkonformitet |   |
| Normer          | EN 60947-5-2:2007<br>IEC 60947-5-2:2007 |

### Godkännanden och certifikat

|                 |  |
|-----------------|--|
| UL-godkännande  | cULus Listed, General Purpose  |
| CSA-godkännande | cCSAus Listed, General Purpose   |
| CCC-godkännande | Produkter, vars max. driftspänning är $\leq 36$ V, kräver inget godkännande och har därför ingen CCC-märkning. |