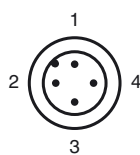
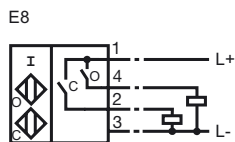




Код для заказа
NBN2-F583W-100S3-E8-V1

- Характеристики**
- Базовая серия
 - 2 мм, монтаж не заподлицо
 - Особо яркий 3-секционный полосковый индикатор
 - Разъем M-12 с сеткой 45° и нетеряющимися стопорными винтами обеспечивает наивысшую механическую устойчивость
 - Использование в сварочных установках с постоянным и переменным магнитным полем
 - Абсолютно не содержит галогенов и силикона

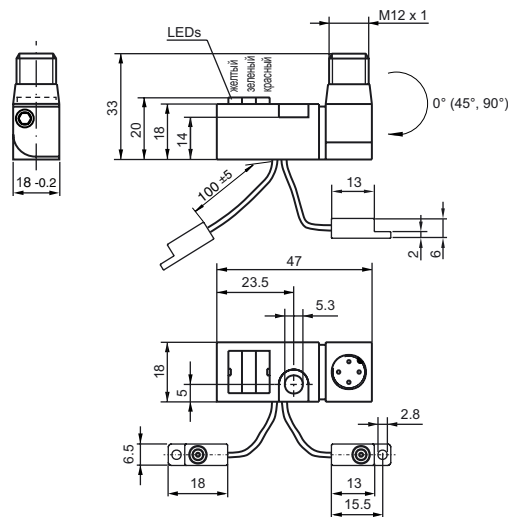
Подключение



Проволока цвета в соответствии с EN 60947-5-2

1	BN
2	WH
3	BU
4	BK

Размеры



Технические данные

Общие данные	
Функция переключающих элементов	Тип PNP Двойной нормально-разомкнутый контакт
Интервал переключений	S_n 2 мм
Монтаж	монтаж не заподлицо
Выходная полярность	плюсовая коммутация
Гарантированный интервал переключений	0 ... 1,62 мм
Коэффициент восстановления r_{Al}	0,45
Коэффициент восстановления r_{Cu}	0,35
Коэффициент восстановления $r_{1.4301}$	0,75
Параметры	
Рабочее напряжение U_B	10 ... 30 В
Частота переключений f	0 ... 100 Гц
Защита от неправильной полярности подключения	защита от неправильной полярности подключения
Защита от короткого замыкания	тактирующий
Падение напряжения U_d	≤ 3 В
Рабочий ток I_L	0 ... 100 мА
Ток холостого хода I_0	≤ 15 мА
Постоянное магнитное поле B	100 мТ
Переменное магнитное поле B	100 мТ
Индикатор рабочего напряжения	светодиод, зеленый
Индикация переключения	Состояние переключения "замкнуто" = белый СИД Состояние переключения "разомкнуто" = желтый СИД
Параметры функциональной безопасности	
MTTF _d	1445 а
Срок использования (T _M)	20 а
Степень диагностического покрытия (DC)	0 %
Окружающие условия	
Окружающая температура	0 ... 50 °C (32 ... 122 °F)
Температура хранения	-40 ... 85 °C (-40 ... 185 °F)
Механические данные	
Тип подключения	Штекерный разъем прибора M12 x 1, 4-контактный
Жила (корпус-чувствительный элемент)	ПУР (не содержит галогенов) Положение на выходе - 3
Материал корпуса	Усилитель; ПБТ, ПА 6 + литье под давлением ZN AL4 Генераторы; ПБТ
Торцевая поверхность	ПБТ
Тип защиты	IP65
Соответствие стандартам и директивам	
Соответствие стандартам	
Стандарты	EN 60947-5-2:2007 IEC 60947-5-2:2007
Лицензии и сертификаты	
Разрешение по нормам UL	cULus Listed, General Purpose
Разрешение CSA	cCSAus Listed, General Purpose
Разрешение CCC	Для устройств с максимальным рабочим напряжением ≤ 36 В не требуется допуск, поэтому для них не предусмотрен идентификатор CCC.

Дата публикации: 2012-04-16 14:52 Дата издания: 2012-04-16 230595_rus.xml