



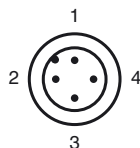
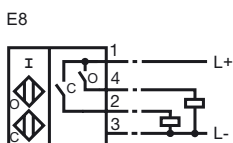
## Objednávací název

NBN2-F583W-100S3-E8-V1

## Vlastnosti

- Základní řada
- 2 mm ne v jedné rovině
- Extrémně světlá indikace 3 svítícími pásky
- Zásuvné konektorové připojení M12, přestavitelné v rastru 45°, s pojistným šroubem zabezpečeným proti ztrátě, pro maximální mechanickou stabilitu
- Použití ve svařovacích zařízeních se stejnosměrným a střídavým polem
- Zcela bez obsahu halogenů a silikonu

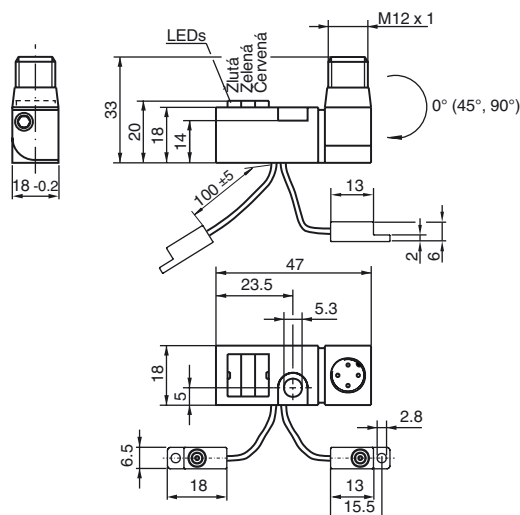
## Připojení



Wire barev dle EN 60947-5-2

1	BN
2	WH
3	BU
4	BK

## Rozměry



## Technická data

### Všeobecné specifikace

Funkce spínacího prvku	PNP dvojitý spínací kontakt
Spínací vzdálenost	$s_n$ 2 mm
Montáž	ne v jedné rovině
Polarita výstupu	spínání kladným pólem
Pracovní rozsah	$s_a$ 0 ... 1,62 mm
Redukční součinitel $r_{Al}$	0,45
Redukční součinitel $r_{Cu}$	0,35
Redukční součinitel $r_{Nerez\ ocel\ 1.4301}$	0,75

### Charakteristické hodnoty

Provozní napětí	$U_B$	10 ... 30 V
Spínací frekvence	$f$	0 ... 100 Hz
Ochrana proti přepólování		ochrana proti přepólování
Ochrana proti zkratu		pulsní kontrola
Pokles napětí	$U_d$	$\leq 3$ V
Provozní proud	$I_L$	0 ... 100 mA
Proud naprázdno	$I_0$	$\leq 15$ mA
Magnetické stejnosměrné pole	$B$	100 mT
Magnetické střídavé pole	$B$	100 mT
Indikace provozního napětí		LED dioda, zelená
Indikace stavu sepnutí		Stav zapnutí "close" = bílá LED Stav zapnutí "open" = žlutá LED

### Parametry funkční bezpečnosti

MTTF <sub>d</sub>	1445 a
Doba provozu ( $T_M$ )	20 a
Stupeň diagnostického pokrytí (DC)	0 %

### Okolní podmínky

Teplota okolí	0 ... 50 °C (32 ... 122 °F)
Teplota při skladování	-40 ... 85 °C (-40 ... 185 °F)

### Mechanické specifikace

Typ připojení	Přístrojový konektor M12 x 1, 4 vývody
Lanko krytí/skříň - snímač	Polyuretan (bez obsahu halogenů); Vývodní poloha - 3
Materiál pouzdra	Zesilovač; Polybutylentereftalát, polyamid 6 + GD-ZN AL4 Oscilátory; PBT
Čelní plocha	Polybutyltereftalát
Třída ochrany	IP65

### Shoda s normami a směrnici

Soulad s normami	
Normy	EN 60947-5-2:2007 IEC 60947-5-2:2007

### Schválení a certifikáty

Schválení UL	cULus Listed, General Purpose
Schválení CSA	cCSAus Listed, General Purpose
Schválení CCC	Pro výrobky s max. provozním napětím $\leq 36$ V není nutné povolení. Z tohoto důvodu nejsou opatřeny označením CCC.