



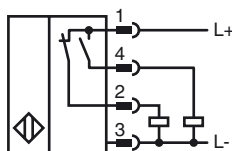
Codifica d'ordine

NBB4-F1-A2-V31

Caratteristiche

- 4 mm allineato
- A 4 fili DC

Allacciamento



Colori dei conduttori secondo la EN 60947-5-2

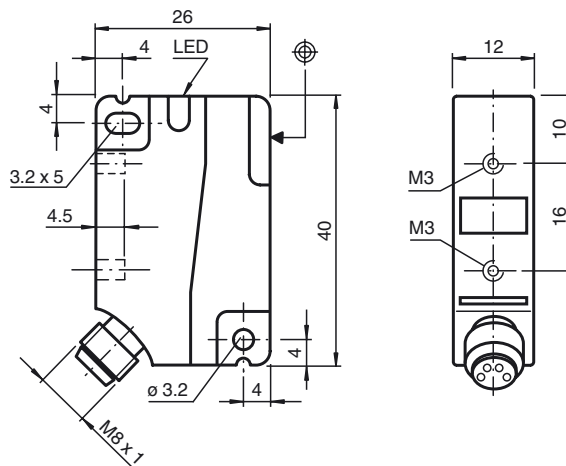
- | | |
|---|----|
| 1 | BN |
| 2 | WH |
| 3 | BU |
| 4 | BK |

Accessori

V31-WM-2M-PUR
scatola connessione cavi, M8, a 4 poli, cavo PUR

V31-GM-2M-PUR
scatola connessione cavi, M8, a 4 poli, cavo PUR

Dimensioni



Dati tecnici

Dati generali

Funzione di un elemento di commutazione	PNP	antivalente
Distanza di comando misura	s_n	4 mm
Montaggio incorporato	incorporabile	
Polarità d'uscita	DC	
Distanza di comando sicura	s_a	0 ... 3,24 mm
Fattore di riduzione r_{AI}	0,4	
Fattore di riduzione r_{Cu}	0,45	
Fattore di riduzione $r_{1,4301}$	0,8	
Fattore di riduzione r_{Ms}	0,55	

Dati specifici

Tensione di esercizio	U_B	10 ... 30 V DC
Frequenza di commutazione	f	0 ... 1400 Hz
Isteresi	H	tip. 5%
Protezione da scambio di polarità	polarità protetta	
Protezione da cortocircuito	a fasi	
Caduta di tensione	U_d	$\leq 2,5$ V
Tensione nominale isolamento	U_{BIS}	60 V
Corrente di esercizio	I_L	0 ... 250 mA
Corrente residua	I_r	0 ... 0,01 mA tipico 0,1 μ A a 25 °C
Corrente a vuoto	I_0	≤ 15 mA
Display stato elettrico	LED, giallo	

Caratteristiche sicurezza funzionale

MTTF _d	1640 a
Durata dell'utilizzo (T_M)	20 a
Grado di copertura della diagnosi (DC)	0 %

Condizioni ambientali

Temperatura ambiente	-25 ... 70 °C (-13 ... 158 °F)
----------------------	--------------------------------

Dati meccanici

Tipo di collegamento	Connettore a spina M8 x 1 , 4 poli
Materiale della scatola	PA
Superficie anteriore	PA
Classe di protezione	IP67
Coppia serraggio viti di fissaggio	Filettatura M3 max.: 1,1 Nm

Conformità alle norme e alle direttive

Conformità alle norme	
Norme	EN 60947-5-2:2007 IEC 60947-5-2:2007

Omologazioni e certificati

Classe di protezione	II
Tensione nominale isolamento	U_i 60 V
Resistenza nominale alla tensione impulsiva U_{imp}	800 V
omologazione UL	cULus Listed, General Purpose
Omologazione CSA	cCSAus Listed, General Purpose
Omologazione CCC	I prodotti con tensione di esercizio ≤ 36 V non sono soggetti al regime di autorizzazione e pertanto non sono provvisti di marcatura CCC.

Data di edizione: 2012-05-04 09:46 Data di stampare: 2012-05-04 230440_ita.xml