



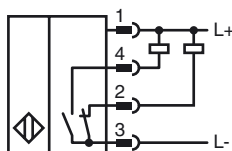
Referencia de pedido

NBB4-F1-A0-V31

Características

- 4 mm enrasado
- 4 hilos CC

Conexión



Pinout



Color del conductor según EN 60947-5-2

| | |
|---|----|
| 1 | BN |
| 2 | WH |
| 3 | BU |
| 4 | BK |

Accesorios

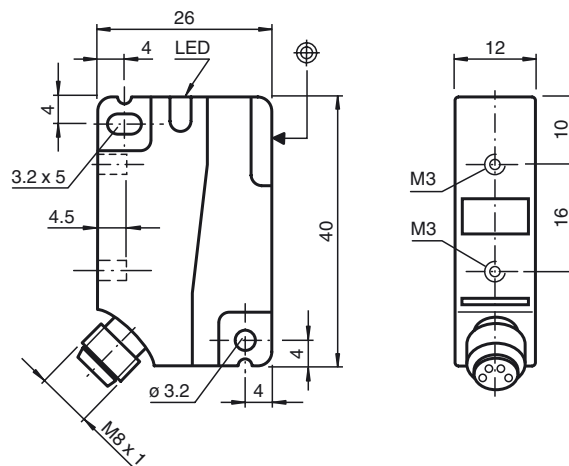
V31-GM-2M-PUR

Conector hembra M8 de 4 polos, cable PUR

V31-WM-2M-PUR

Conector hembra M8 de 4 polos, cable PUR

Dimensiones



Datos técnicos

Datos generales

| | | |
|--|---------------|-------------|
| Función del elemento de conmutación | NPN | antivalente |
| Distancia de conmutación de medición s_n | 4 mm | |
| Instalación | enrasado | |
| Polaridad de salida | CC | |
| Distancia de conmutación asegurada s_a | 0 ... 3,24 mm | |
| Factor de reducción r_{AI} | 0,4 | |
| Factor de reducción r_{Cu} | 0,45 | |
| Factor de reducción $r_{1,4301}$ | 0,8 | |
| Factor de reducción r_{Ms} | 0,55 | |

Datos característicos

| | |
|---|--|
| Tensión de trabajo U_B | 10 ... 30 V CC |
| Frecuencia de conmutación f | 0 ... 1400 Hz |
| Histéresis H | tip. 5% |
| Protección contra la inversión de polaridad | protegido |
| Protección contra cortocircuito | sincronizado |
| Caída de tensión U_d | $\leq 2,5$ V |
| Tensión nominal de aislamiento U_{BIS} | 60 V |
| Corriente de trabajo I_L | 0 ... 250 mA |
| Corriente residual I_r | 0 ... 0,01 mA tip. 0,1 μ A a 25 °C |
| Corriente en vacío I_0 | ≤ 15 mA |
| Indicación del estado de conmutación | LED, amarillo |

Datos característicos de seguridad funcional

| | |
|---|--------|
| MTTF _d | 1530 a |
| Duración de servicio (T_M) | 20 a |
| Factor de cobertura de diagnóstico (DC) | 0 % |

Condiciones ambientales

| | |
|----------------------|--------------------------------|
| Temperatura ambiente | -25 ... 70 °C (-13 ... 158 °F) |
|----------------------|--------------------------------|

Datos mecánicos

| | |
|---|---------------------------|
| Tipo de conexión | Conector M8 x 1 , 4 polos |
| Material de la carcasa | PA |
| Superficie frontal | PA |
| Tipo de protección | IP67 |
| Momento de apriete de los tornillos de fijación | Rosca M3 max: 1,1 Nm |

Conformidad con Normas y Directivas

| | |
|--------------------------|---|
| Conformidad con estándar | |
| Estándar | EN 60947-5-2:2007 IEC 60947-5-2:2007 |

Autorizaciones y Certificados

| | |
|---|--|
| Clase de protección | II |
| Tensión nominal de aislamiento U_i | 60 V |
| Resistencia de tensión de impacto de medición U_{imp} | 800 V |
| Autorización UL | cULus Listed, General Purpose |
| Autorización CSA | cCSAus Listed, General Purpose |
| Autorización CCC | Los productos cuya tensión de trabajo máx. ≤ 36 V no llevan el marcado CCC, ya que no requieren aprobación. |