



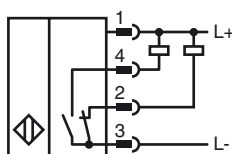
Opis zamówienia

NBB4-F1-A0-V31

Opis zamówienia

- 4 mm zabudowany
- 4-przewodowy DC

Przyłącze

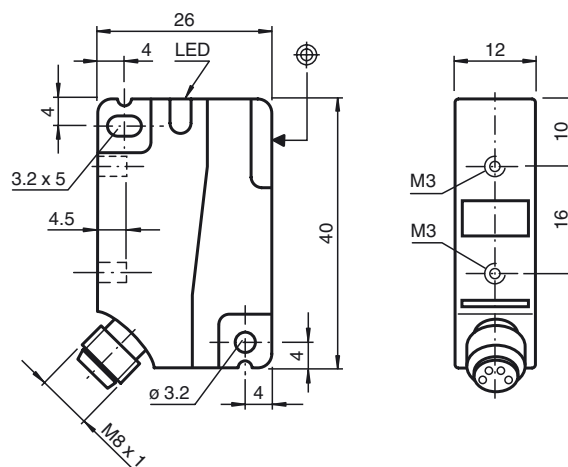


Drut kolory wg EN 60947-5-2

1	BN
2	WH
3	BU
4	BK

Data publikacji: 2012-05-04 09:46 Data wydania: 2012-05-04 230439_pol.xml

Wymiary



Dane techniczne

Dane ogólne

Funkcja elementów przełączających	NPN dwustanowy
Nominalny zasięg działania	s_n 4 mm
Instalacja	zabudowany
Polaryzacja wyjściowa	DC
Zapewniony dystans działania	s_a 0 ... 3,24 mm
Współczynnik redukcji r_{AI}	0,4
Współczynnik redukcji r_{Cu}	0,45
Współczynnik redukcji $r_{1.4301}$	0,8
Współczynnik redukcji r_{Ms}	0,55

Parametry

Napięcie robocze	U_B 10 ... 30 V DC
Częstotliwość przełączania	f 0 ... 1400 Hz
histereza	H typ. 5%
Ochrona przed złą polaryzacją	ochrona przed odwrotną polaryzacją
Ochrona przed zwarciami	pulsująca
spadek napięcia	U_d \leq 2,5 V
Znamionowe napięcie izolacji	U_{BIS} 60 V
Prąd roboczy	I_L 0 ... 250 mA
Prąd resztkowy	I_r 0 ... 0,01 mA typ. 0,1 μ A przy temp. 25 °C
Prąd jałowy	I_0 \leq 15 mA
Wskaźnik stanu przełączenia	Żółta dioda

Parametry bezpieczeństwa funkcjonalnego

MTTF _d	1530 a
Okres użytkowania (T_M)	20 a
Stopień pokrycia diagnostycznego (DC)	0 %

Warunki otoczenia

Temperatura otoczenia	-25 ... 70 °C (-13 ... 158 °F)
-----------------------	--------------------------------

Dane mechaniczne

Schemat połączenia	Wtyczka przyrządowa M8 x 1, 4-pin
Materiał obudowy	PA
Powierzchnia pomiarowa	PA
Rodzaj ochrony	IP67
Moment dokręcający żrub mocujących	gwint M3 maks.: 1,1 Nm

Zgodność norm i dyrektyw

Zgodność norm	
Normy	EN 60947-5-2:2007 IEC 60947-5-2:2007

Zezwolenia i certyfikaty

Klasa ochrony	II
Znamionowe napięcie izolacji U_i	60 V
Odporność na znamionowe napięcie udarowe U_{imp}	800 V
Certyfikat UL	cULus Listed, General Purpose
Certyfikat CSA	cCSAus Listed, General Purpose
Certyfikat CCC	Produkty, dla których maksymalne napięcie robocze nie przekracza 36 V, nie wymagają certyfikacji, a zatem nie są opatrzone znakiem CCC.