



**Referencia de pedido**

**OMH-VDM28-01**

Carcasa de metal para insertar paneles protectores o aberturas

**Características**

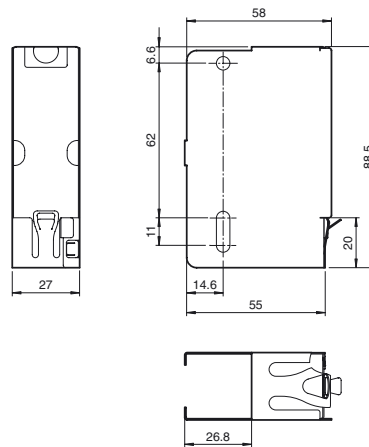
- Carcasa de metal del sensor para instalar paneles protectores y diafragmas
- Ofrece una extraordinaria protección mecánica
- Se puede adaptar a los requisitos específicos de una gran variedad de aplicaciones
- Montaje fácil y rápido

**Accesorios**

**OMH-VDM28-01-A**

Panel de cristal para proteger la superficie óptica

**Dimensiones**



**Datos técnicos**

**Datos mecánicos**

Material	acero inoxidable 1.4301 / AISI 304
Masa	45 g

**Serie adecuada**

Serie	VDM28
-------	-------

Fecha de publicación: 2011-10-13 14:38 Fecha de edición: 2012-01-18 229571\_spa.xml